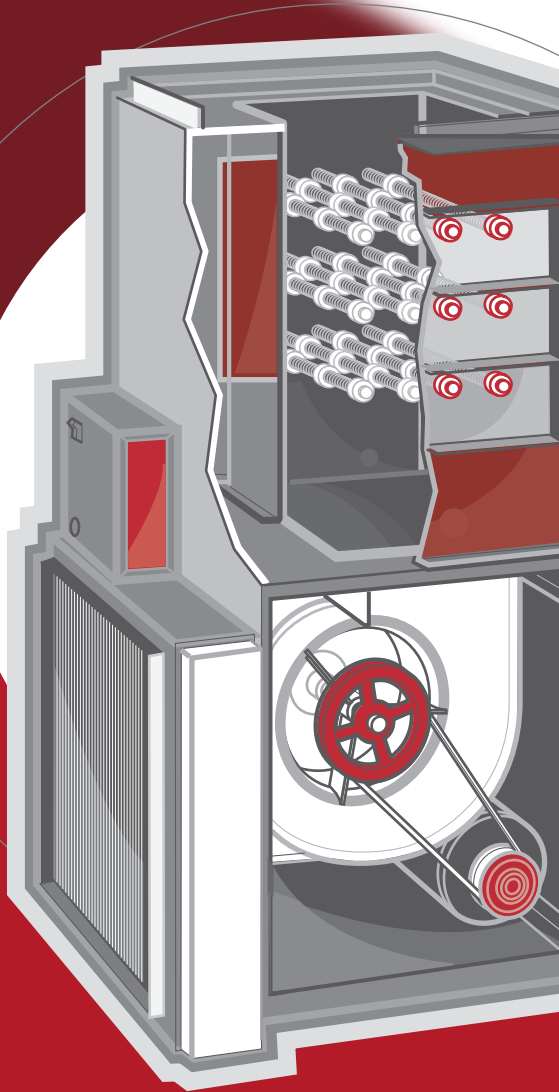




Le chauffage à l'électricité





Le chauffage à l'électricité

Publié par
l'Office de l'efficacité énergétique
de Ressources naturelles Canada
ÉnerGuide

La série ÉnerGuide sur le chauffage et le refroidissement est publiée sous la direction des programmes ÉnerGuide de l'Office de l'efficacité énergétique de Ressources naturelles Canada. ÉnerGuide est la marque officielle du gouvernement du Canada associée à l'étiquetage et à la cote de consommation d'énergie (ou d'efficacité énergétique) des électroménagers, des appareils de chauffage, de ventilation et de climatisation, ainsi que des maisons et des véhicules.

ÉnerGuide aide également les fabricants et les vendeurs à faire connaître les appareils éconergétiques, tout en donnant de l'information qui permet aux consommateurs de choisir des appareils éconergétiques pour la maison.

La Bibliothèque nationale du Canada a catalogué la présente publication de la façon suivante :

Vedette principale au titre :

Le chauffage à l'électricité

(Série sur le chauffage et le refroidissement résidentiels)

Publ. aussi en anglais sous le titre : Heating with electricity.

ISBN 0-662-88626-7

No de cat. M91-2/119-2003F

1. Chauffage électrique – Guides, manuels, etc.
 2. Habitations – Chauffage et ventilation – Guides, manuels.
 3. Habitations – Économies d'énergie.
- I. Canada. Ressources naturelles Canada.

TH7410.H52 2003

697.045

© Sa Majesté la Reine du Chef du Canada, 2003

Révisé en mars 2003

This publication is also available in English under the title:
Heating with electricity

Pour obtenir des exemplaires supplémentaires de la présente publication, veuillez écrire à :

Publications Éconergie

Office de l'efficacité énergétique

Ressources naturelles Canada

a/s S.N.S.J.

Ottawa (Ontario) K1A 1L3

Télécopieur : (819) 779-2833

Ligne sans frais : 1 800 387-2000

On peut consulter ou commander en ligne plusieurs publications de l'Office de l'efficacité énergétique. Visitez la bibliothèque virtuelle des Publications Éconergie à l'adresse <http://oe.e.rncan.gc.ca/infosource>
Le site Internet de l'Office de l'efficacité énergétique se trouve à l'adresse <http://oe.e.rncan.gc.ca>



Imprimé sur
papier recyclé



Table des matières

Introduction	2
Chapitre 1 Une décision en quatre étapes pour le chauffage de la maison	6
Chapitre 2 Rudiments des systèmes de chauffage électrique	18
Chapitre 3 Comparaison des coûts annuels de chauffage	36
Chapitre 4 Adaptation à la charge électrique.	41
Chapitre 5 Aspects pratiques de l'achat, de l'installation et de l'entretien d'un système	43
Chapitre 6 Chauffe-eau électriques	49
Chapitre 7 Pour de plus amples renseignements	52

LE CHAUFFAGE À L'ÉLECTRICITÉ

Introduction

Si le système de chauffage de votre maison coûte trop cher à exploiter ou est en mauvais état ou encore si vous envisagez l'achat d'une maison neuve, vous êtes probablement en train de réfléchir aux nombreux choix qui s'offrent à vous pour chauffer votre demeure. Environ 60 p. 100 de l'énergie consommée dans une maison ordinaire sert au chauffage des locaux. Par conséquent, l'un des projets les plus importants que vous entreprendrez comme propriétaire de maison, outre l'isoler et la rendre plus étanche, sera de choisir, de remplacer ou d'améliorer votre système de chauffage. Un choix judicieux peut contribuer à réduire sensiblement vos coûts de chauffage tout en rendant votre maison plus confortable. De véritables percées technologiques ont été enregistrées dans le secteur du chauffage au cours des dernières années et une grande variété de bons produits sont offerts sur le marché.

Un système de chauffage neuf ou amélioré vous servira durant de nombreuses années; il vaut donc mieux y penser à deux fois avant de fixer votre choix. Vous ne regretterez pas d'avoir pris le temps d'analyser la situation et d'examiner soigneusement chaque option. Toutefois, compte tenu des nombreux modèles offerts sur le marché et des différentes sources d'énergie disponibles, vous risquez de vous y perdre. Que votre projet consiste à installer un appareil de chauffage dans une maison neuve ou encore à remplacer ou à améliorer votre système actuel, ce guide s'adresse à vous et représente un outil qui vous sera sûrement très utile.

Pour tirer le meilleur parti de ce guide

Pour simplifier le processus et vous guider dans votre choix, nous avons prévu quatre étapes interdépendantes, soit :

Étape 1 : Isoler sa maison et la rendre plus étanche

Étape 2 : Choisir sa source d'énergie

Étape 3 : Choisir ou améliorer son système de distribution de la chaleur

Étape 4 : Choisir son matériel de chauffage.

Chacune de ces étapes et les différentes options sont présentées brièvement au chapitre 1. Le reste du document est entièrement consacré au **chauffage à l'électricité**. Si vous

optez pour une **thermopompe** électrique, vous trouverez plus d'information à ce sujet dans la brochure intitulée :

- *Le chauffage et le refroidissement à l'aide d'une thermopompe.*

Si vous décidez de chauffer votre demeure au **mazout**, au **gaz naturel** ou au **bois**, consultez les autres fascicules de la présente série, soit :

- *Le chauffage au mazout*
- *Le chauffage au gaz*
- *Le guide du chauffage au bois résidentiel*
- *Le guide complet des foyers au bois*

Vous pouvez vous procurer ces publications auprès de Ressources naturelles Canada (RNCan), du service public d'électricité ou de la compagnie de gaz de votre localité ou encore auprès de votre fournisseur de mazout. Pour les commander, voir la page 54.

La façon d'utiliser ce guide dépend en grande partie de l'étape où vous en êtes rendu dans votre processus de prise de décision :

- *Si vous vous faites construire une maison, il se peut que TOUTES les étapes et options s'offrent à vous (étapes 1 à 4).*
- *Si vous êtes propriétaire de maison, mais que vous envisagez remplacer votre vieux système de chauffage, de NOMBREUSES étapes et options peuvent vous intéresser, surtout si vous avez accès à une variété de sources d'approvisionnement en énergie ou en combustible dans votre région (étapes 1 à 4).*
- *Si vous disposez déjà d'un système de distribution de chaleur satisfaisant, à air pulsé (également appelé à air forcé) ou à eau chaude (également appelé hydronique), et ne cherchez qu'à l'améliorer (étape 3) et à réduire votre facture de chauffage, vous pouvez changer de source d'énergie (étape 2), opter pour du matériel plus efficace, moderniser votre appareil de chauffage ou y ajouter des composantes (étape 4). Vous pouvez également décider de mieux isoler votre maison et, en calfeutrant et en posant des coupe-bise, de la rendre plus étanche (étape 1).*
- *Si vous êtes satisfait de votre source de chaleur actuelle, vous devriez tout de même suivre les étapes 1, 3 et 4.*

Avant de poursuivre, vous devriez vous familiariser avec quelques notions qui vous aideront à comprendre les options disponibles.

Quelques notions à retenir

Efficacité énergétique

Le matériel de chauffage électrique des bâtiments qui fait appel au **chauffage par résistance électrique** est habituellement efficace à 100 p. 100, car l'ensemble de l'énergie électrique utilisée est convertie en chaleur et parce qu'il n'y a aucune perte de combustion par la cheminée.

Tous les systèmes à combustion (gaz naturel, mazout, propane ou bois) perdent de la chaleur et ce, pour diverses raisons : fonctionnement en régime transitoire, démarrages à froid, combustion incomplète, évacuation de la chaleur avec les gaz de combustion et pertes d'air chaud de la maison par la cheminée. Or, la quantité de ces pertes détermine l'efficacité du générateur d'air chaud (« fournaise ») ou de la chaudière, exprimée en pourcentage indiquant la quantité de chaleur produite qui réchauffe vraiment la maison.

L'**efficacité stable** est le rendement maximal du générateur d'air chaud ou de la chaudière une fois qu'il est en marche depuis assez longtemps pour atteindre sa température de service optimale. Il s'agit d'une procédure d'essai normalisée importante, que le technicien utilise également lorsqu'il vérifie le système de chauffage. Toutefois, le résultat obtenu n'équivaut pas à l'efficacité de l'appareil, en situation réelle, au cours de la période de chauffage. De fait, cet écart est en quelque sorte analogue à la différence entre la cote de consommation d'essence d'une automobile en comparaison avec sa consommation véritable sur la route.

Le **rendement saisonnier** tient compte non seulement des pertes de fonctionnement normales, mais également du fait que la plupart des appareils de chauffage fonctionnent rarement assez longtemps pour atteindre leur température d'efficacité stable, en particulier par temps plus doux, au début et à la fin de la période de chauffage. Ce chiffre, appelé l'**efficacité annuelle de l'utilisation de combustible (AFUE)**, est particulièrement utile au propriétaire puisqu'il lui donne une idée assez juste des économies annuelles possibles en frais de chauffage s'il apporte des améliorations au système actuel ou le remplace par un appareil plus efficace (*voir le **tableau 2** – Exemples du rendement saisonnier et des économies d'énergie propres à divers systèmes de chauffage – à la page 38*).

Il y a un vocabulaire propre à chaque type de chauffage. Si vous chauffez ou envisagez de chauffer à l'électricité, mieux vous comprendrez la terminologie propre à ce domaine, mieux vous serez en mesure de faire un choix judicieux et d'acheter un bon système. L'encadré « **Petit lexique de l'électricité** » donne certaines explications de base.

Petit lexique de l'électricité

De la mesure avant toute chose

Voici quelques termes d'usage courant dans le domaine du chauffage à l'électricité.

watt (W) Le *watt* est l'unité de mesure de base de la puissance électrique. La capacité de chauffage des systèmes électriques est habituellement exprimée en *kilowatts* (kW). Un kW équivaut à 1 000 watts.

kilowattheure (kWh) Le terme *kilowattheure* désigne la quantité d'énergie électrique fournie en une heure par un kW de puissance. Converti en chaleur dans un élément à chauffage par résistance électrique, un kilowattheure produit 3,6 mégajoules (MJ) ou 3 412 British Thermal Units (Btu) de chaleur.

ampère (A) Le flux électrique est appelé *courant* et est exprimé en *ampères* dont le symbole est A, bien que *amp* soit quelquefois utilisé.

volt (V) Le *volt* est l'unité de mesure de base du voltage, ou tension électrique. C'est le *voltage* qui cause la circulation du courant électrique.

Pour résumer

Un *watt* est la puissance obtenue lorsqu'un *volt* de tension agit sur un *ampère* de courant.

Exprimé de façon mathématique

Puissance = voltage x ampères ($W = V \times A$)

Homologation et normes

Tous les appareils de chauffage à l'électricité, les éléments chauffants, ainsi que les plinthes chauffantes vendus au Canada doivent satisfaire à des normes de fabrication et d'installation rigoureuses en matière de sécurité électrique. Les normes tombent sous l'autorité des codes de sécurité provinciaux et de l'Association canadienne de normalisation (CSA). Avant d'acheter un appareil de chauffage, assurez-vous qu'il porte une étiquette d'homologation CSA, CGA, IAS, ULC ou Warnock Hersey.

Des normes d'efficacité énergétique fédérales ou provinciales sont déjà en vigueur dans le cas du matériel de chauffage des bâtiments. À ce jour, aucune norme ne s'applique au matériel de chauffage par résistance électrique; seules les thermopompes sont touchées (*voir la page 17 pour plus de détails sur les normes d'efficacité énergétique*).

Quelle que soit la source d'énergie, vous pouvez probablement améliorer l'efficacité de votre système de chauffage. Certaines améliorations sont si simples que vous pourrez peut-être les effectuer vous-même; d'autres exigent des changements qui ne peuvent être apportés que par des techniciens spécialisés, un entrepreneur en chauffage qualifié ou, dans le cas de systèmes électriques, par un maître-électricien. Toutes devraient se traduire par une efficacité accrue et leur coût devrait s'amortir en peu de temps.

1. UNE DÉCISION EN QUATRE ÉTAPES POUR LE CHAUFFAGE DE LA MAISON

Ce chapitre décrit de façon plus détaillée les quatre étapes d'une décision concernant le chauffage de la maison.

Étape 1. Isoler sa maison et la rendre plus étanche

Il est futile d'investir dans un système de chauffage neuf ou amélioré alors qu'une bonne partie de la chaleur produite s'échappe à l'extérieur en raison d'une enveloppe de bâtiment inefficace, c'est-à-dire parce que la maison est mal isolée ou qu'il y a trop de fuites d'air. Il serait donc sage d'examiner attentivement les endroits où vous pourriez accroître l'étanchéité de votre demeure ou encore isoler simplement et efficacement, **avant** d'augmenter la puissance ou de procéder à l'installation ou à l'amélioration d'un système de chauffage.

Ces travaux offrent de nombreux avantages. Outre une réduction sensible des frais de chauffage, la maison sera plus confortable parce qu'il y aura moins de courants d'air et que les murs et autres surfaces seront plus chauds. Votre maison sera également plus fraîche en été. Le degré d'humidité de l'air ambiant dans la maison représente un autre avantage. En effet, si l'air de la maison est sec en hiver, c'est simplement parce qu'il y pénètre trop d'air de l'extérieur. Bien que l'humidité relative de l'air froid à l'extérieur puisse paraître assez élevée, la quantité absolue d'humidité (de vapeur d'eau) que cet air froid contient est en réalité très faible. Lorsque celui-ci pénètre à l'intérieur et est chauffé, il assèche l'air.

Si l'air ambiant à l'intérieur vous semble trop sec, une solution simple consiste à ajouter de la vapeur d'eau à l'aide d'un humidificateur ou d'un plateau d'évaporation. Il n'en

demeure pas moins que le meilleur moyen d'augmenter l'humidité (et d'abaisser les coûts de chauffage) est de lutter contre les fuites d'air. En général, il n'y a pas lieu d'installer un humidificateur dans les maisons plus étanches, car l'humidité produite, entre autres par la cuisson, les bains, le lavage de la vaisselle, est plus que suffisante.

Le problème contraire peut aussi se produire. En augmentant l'étanchéité de la maison, vous risquez de compromettre la qualité de l'air à l'intérieur. En effet, vous risquez d'emprisonner **à l'intérieur** de l'enveloppe de la maison des vapeurs, des odeurs et des gaz indésirables et une trop grande humidité. L'une des meilleures façons de résoudre ce problème consiste à installer une prise d'air frais ou un système de ventilation mécanique qui fait entrer de l'air frais et le fait circuler sans causer de courants d'air. Le technicien préposé à l'entretien de votre système de chauffage devrait pouvoir vous renseigner davantage à ce sujet.

Isoler, calfeutrer et poser des coupe-bise réduiront la quantité de chaleur requise pour maintenir le confort des occupants. Si vous n'avez pas fait de travaux visant à mieux isoler votre maison et à la rendre plus étanche, vous devriez envisager de le faire **avant** de remplacer ou de modifier votre système de chauffage. Pour plus d'information sur ce sujet, commandez un exemplaire de la publication gratuite intitulée *Emprisonnons la chaleur* (voir la page 52). Que vous décidiez de faire ces travaux vous-même ou d'engager un entrepreneur, cette publication offre des explications détaillées (y compris les niveaux d'isolation appropriés) et peut faciliter l'exécution des travaux.

Commencez par isoler votre demeure et la rendre plus étanche **avant** de déterminer avec un entrepreneur la capacité que devrait avoir votre système de chauffage. En général, les appareils plus puissants que nécessaire gaspillent le combustible parce que leur cycle de fonctionnement est plus fréquent et plus court, ce qui peut aussi être source d'inconfort en raison des importantes fluctuations de température qui en découlent.

Si vous vous faites construire ou envisagez l'achat d'une maison neuve, insistez sur la norme R-2000. De construction étanche et d'un niveau d'isolation beaucoup plus élevé, les Maisons R-2000 comptent également à leur actif des ventilateurs récupérateurs de chaleur, des fenêtres et des portes à haut rendement énergétique, des systèmes de chauffage efficaces et d'autres caractéristiques qui peuvent couper environ

25 p. 100 de la demande de chauffage par rapport à une construction ordinaire. La maison est plus confortable et de qualité supérieure. Pour plus d'information sur les Maisons R-2000, voir la page 53 ou communiquer avec votre association provinciale de constructeurs d'habitations.

Étape 2. Choisir sa source d'énergie

L'étape suivante consiste à choisir la source d'énergie qui vous convient davantage pour chauffer votre demeure. En général, vous pouvez opter pour l'électricité, le mazout, le gaz naturel, le propane ou le bois. Vous pouvez également choisir une combinaison de ces sources d'énergie courantes ou même une solution de remplacement, comme l'énergie solaire.

Votre décision concernant la source d'énergie la plus appropriée devrait être fondée sur un certain nombre de considérations; les plus importantes sont décrites ci-dessous.

DISPONIBILITÉ DE L'ÉNERGIE

Toutes les sources d'énergie ne sont pas disponibles dans toutes les régions du Canada. On peut chauffer à l'électricité ou au mazout presque partout au pays, mais le gaz naturel, qui doit être acheminé par gazoduc, n'est pas disponible dans une grande partie de la région de l'Atlantique et dans de nombreuses collectivités rurales et régions éloignées des autres provinces. On peut se procurer du propane à peu près partout au pays et on peut s'en servir en milieu rural ou au chalet, au lieu du gaz naturel ou du mazout, mais généralement à un coût nettement supérieur. Dans bien des régions, le chauffage au bois est un complément rentable au système de chauffage. Consultez le service public d'électricité, les fournisseurs de combustible ou la compagnie de gaz de votre localité pour savoir quelles sources d'énergie sont disponibles dans votre région.

COÛT

Pour la plupart des propriétaires de maison, le coût est le facteur prépondérant dans le choix d'un système de chauffage. Les deux éléments à considérer sont l'investissement initial, pour installer le système, ainsi que la facture énergétique, en charges d'exploitation annuelles. D'autres facteurs,

comme les frais d'entretien, la propreté et le bruit sont également importants.

L'investissement initial pour installer le système, selon qu'il s'agit d'un système de chauffage neuf ou amélioré, peut comprendre, entre autres, les éléments suivants :

- raccordement au réseau électrique ou aux conduites de gaz
- coût d'une entrée de 200 ampères pour le chauffage électrique
- réservoirs de stockage du propane ou du mazout
- matériel de chauffage (générateur d'air chaud, chaudière, plinthes, thermopompe, etc.)
- cheminée ou conduit d'évacuation (au besoin)
- réseau de conduits ou tuyauterie et radiateurs
- thermostats et commandes
- coût du forage ou du creusage de tranchées si vous optez pour une pompe géothermique (tirant l'énergie à même le sol)
- main-d'œuvre pour les travaux d'installation.

L'investissement initial pour installer un système de chauffage peut varier énormément : d'aussi peu que 1 000 \$, pour des plinthes électriques dans une petite maison, jusqu'à 12 000 \$ et plus pour une pompe géothermique pouvant assurer le chauffage, la climatisation et l'alimentation en eau chaude d'une maison plus grande. Les entrepreneurs en chauffage ou les représentants des services publics peuvent vous fournir une estimation du coût d'installation de divers systèmes. Demandez toujours un prix ferme avant d'autoriser quelque travail que ce soit.

Au Canada, en raison de l'investissement initial peu élevé que représente l'installation de plinthes électriques, la plupart des maisons chauffées à l'électricité sont ainsi équipées. De nos jours, en raison de la hausse sensible des tarifs d'électricité, le coût annuel de chauffage de ces habitations est assez considérable. Une fois les plinthes installées, la conversion à une autre source d'énergie et à un système de distribution différent est plutôt difficile et coûteuse.

La **facture énergétique, soit les charges d'exploitation**, d'un système de chauffage est déterminée par les trois principaux facteurs suivants :

1. *Charge de chauffage ou besoins en chauffage de la maison.*

Ceux-ci dépendent de divers facteurs : climat, dimensions et style de la maison, niveaux d'isolation et d'étanchéité à l'air, gain solaire utile par les fenêtres, chaleur dégagée par les appareils d'éclairage et les électroménagers, réglage du thermostat et autres facteurs d'utilisation. Ensemble, tous ces paramètres déterminent quelle quantité de chaleur le système de chauffage doit fournir au cours de la période de chauffe. Cette quantité, généralement exprimée en Btu, en kWh ou en MJ par année (*voir la page 5*), peut être évaluée par un entrepreneur en chauffage, un constructeur d'habitations ou un représentant de votre service public.

2. *Prix unitaire et choix de la source d'énergie.* Chaque source d'énergie est mesurée et tarifée différemment. Le tarif d'électricité se chiffre en cents par kilowattheure (¢/kWh), le mazout et le propane sont facturés en cents par litre (¢/L) et le gaz naturel, en cents par mètre cube (¢/m^3), en dollars par mégajoule ($\text{\$/MJ}$) ou en dollars par gigajoule ($\text{\$/GJ}$), et le bois se vend tant de dollars la corde. Vous devez examiner la capacité calorifique des différentes sources d'énergie pour déterminer la plus rentable dans votre région. Vérifiez auprès des services publics ou des fournisseurs de combustible pour connaître les prix unitaires des sources d'énergie disponibles dans votre région. Le **tableau 1**, à la page 37, donne un aperçu de la capacité calorifique de diverses sources d'énergie selon l'unité de mesure.

3. *Efficacité de l'appareil.* L'efficacité avec laquelle l'appareil de chauffage convertit la source d'énergie en chaleur utile est également un facteur important de l'équation du coût du chauffage d'une demeure. Par exemple, si l'AFUE (*voir la page 4*) d'un générateur d'air chaud est de 80 p. 100, c'est que 80 p. 100 de la capacité calorifique du combustible est utilisable. Les autres 20 p. 100 sont perdus, principalement par la cheminée. Il faut, par conséquent, brûler plus de combustible pour compenser ces pertes. L'amélioration de l'efficacité de l'appareil de chauffage réduit donc la consommation et la facture énergétiques.

Ensemble, la charge de chauffage, le combustible choisi et l'efficacité de l'appareil déterminent le coût annuel du chauffage. Voir au chapitre 3 une description détaillée de la méthode de calcul des coûts de chauffage, compte tenu de différentes sources d'énergie et selon diverses techniques. Vous y trouverez également un tableau des rendements saisonniers types (AFUE) selon la technique utilisée.

En définitive, un propriétaire qui envisage l'achat d'un nouveau système de chauffage doit trouver le juste milieu et tenir compte à la fois du coût d'investissement initial et des charges d'exploitation afin de prendre une décision financière judicieuse à la lumière des éventuelles fluctuations des prix de l'énergie. Étant donné que, comparativement à l'investissement initial, les charges d'exploitation annuelles (de même que les écarts à ce poste, selon la technique utilisée) sont fort considérables, l'achat d'un appareil plus efficace représente souvent une solution fort attrayante.

ENVIRONNEMENT

La production et la consommation d'énergie sont au cœur même de bon nombre des grands problèmes environnementaux de l'heure. L'exploration et l'extraction de combustibles fossiles dans des écosystèmes fragiles, les déversements et les fuites de combustibles durant le transport, la brumée urbaine (*smog*), les précipitations acides et le réchauffement climatique, tous compromettent grandement la qualité de l'environnement. Chaque forme d'énergie comporte un effet différent à divers points du cycle énergétique. Aucune forme d'énergie n'est totalement inoffensive, bien que les effets environnementaux de certaines d'entre elles, comme le chauffage passif à l'énergie solaire, soient relativement négligeables.

Le chauffage de votre maison peut compromettre la qualité de l'environnement de différentes façons. Citons, entre autres, les gaz qui s'échappent par la cheminée, les émissions d'une centrale thermique alimentée au charbon de même que l'inondation de vastes étendues de territoire lors de la construction d'un lointain barrage hydroélectrique. Les conséquences environnementales varient selon la quantité et la nature du combustible servant à chauffer votre demeure.

Vous pouvez choisir la source d'énergie la plus propre, mais il s'agit là d'une évaluation souvent fort complexe, qui peut varier d'une région à l'autre du pays. La combustion de gaz naturel, de propane ou de mazout dans votre appareil de chauffage dégage différents polluants dans le milieu.

Bien qu'il soit facile de jeter le blâme sur les gaz polluants qui s'échappent de votre système de chauffage à combustion, qu'en est-il au juste lorsqu'il s'agit d'électricité ? La question est alors plus complexe. L'électricité est non polluante au point d'utilisation, mais elle a des répercussions environnementales à son point de production. En Alberta, en Saskatchewan, au Nouveau-Brunswick, en Nouvelle-Écosse, à l'Île-du-Prince-Édouard, à Terre-Neuve et en Ontario, on brûle du charbon ou du pétrole lourd pour répondre à la demande d'électricité en hiver. Dans d'autres provinces (au Manitoba, en Colombie-Britannique et au Québec), où l'hydroélectricité satisfait à la demande de pointe, l'hiver, l'effet environnemental est beaucoup moins évident. Mentionnons toutefois que, dans certains cas, les émissions de méthane peuvent être élevées près des grands projets hydroélectriques. Pour sa part, l'énergie nucléaire est à l'origine de problèmes environnementaux qui lui sont propres.

En somme, il n'y a pas de solution facile, mais en achetant le système le plus efficace, alimenté à la source d'énergie la plus appropriée pour votre région, vous pouvez contribuer grandement à la qualité de l'environnement. Accroître l'isolation et l'étanchéité de votre demeure (tout en y assurant une ventilation adéquate), veiller à l'entretien de votre système de chauffage, installer des thermostats programmables et améliorer le système de distribution de la chaleur sont au nombre des moyens que vous pouvez prendre pour réduire votre consommation énergétique et faire votre part pour l'environnement.

Étape 3. Choisir ou améliorer son système de distribution de la chaleur

De nos jours, la plupart des systèmes de chauffage sont à air pulsé ou à eau chaude (hydroniques). Ils se composent d'un appareil de chauffage (générateur d'air chaud ou chaudière), d'un système de distribution (conduits et bouches de chaleur ou tuyauterie et radiateurs) et de commandes (comme les thermostats), pour régler le système. Certaines maisons sont équipées d'appareils de chauffage autonomes et n'ont pas de réseau de distribution de la chaleur.

SYSTÈMES DE CHAUFFAGE À AIR PULSÉ

Le système à air pulsé (avec un générateur d'air chaud servant de source de chaleur) est de loin le système de chauffage central le plus courant dans les maisons canadiennes. Ce

système a l'avantage non seulement de fournir de la chaleur très rapidement, de filtrer et d'humidifier l'air de la maison, mais aussi d'assurer la ventilation et la climatisation centrale. De plus, le ventilateur du générateur d'air chaud permet de maintenir une circulation d'air continue dans l'ensemble de la maison tout au long de l'année et de mieux répartir la chaleur entre les pièces durant les mois les plus froids.

Les systèmes de chauffage à air pulsé comportent aussi certains désavantages. On a parfois l'impression que l'air qui se dégage des bouches de chaleur est frais (surtout dans le cas de certains modèles de thermopompes) même s'il est en réalité plus chaud que l'air ambiant de la pièce. Ce phénomène est assez semblable à l'effet de refroidissement produit par un ventilateur ou par une brise l'été. De plus, il peut se produire de courtes bouffées d'air très chaud, en particulier si le système est trop puissant. Certaines personnes trouvent cela inconfortable. Les conduits qui distribuent la chaleur peuvent aussi transmettre le bruit du générateur d'air chaud et de son ventilateur de circulation, de même que propager la poussière ainsi que les odeurs de cuisson et autres, dans toutes les pièces de la maison. Votre entrepreneur en chauffage peut vous renseigner davantage à ce sujet.

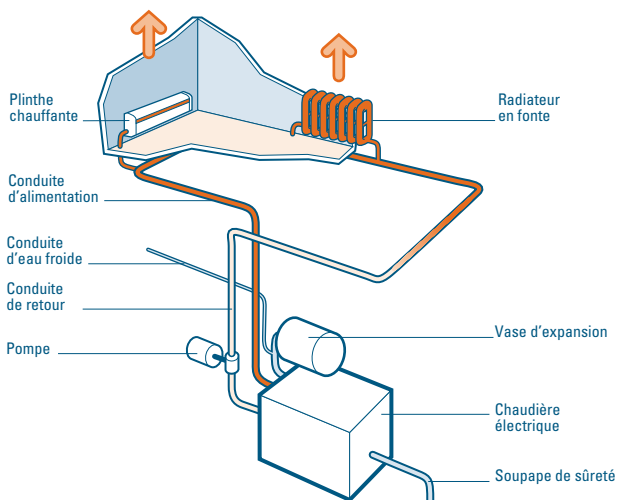
SYSTÈMES DE CHAUFFAGE HYDRONIQUES

Un système à eau chaude, ou hydronique, comporte une chaudière qui chauffe de l'eau, laquelle circule ensuite dans la maison avant de retourner à la chaudière pour y être chauffée à nouveau.

Dans le cas des modèles courants de systèmes de chauffage à eau chaude, les chaudières chauffent habituellement l'eau à environ 82 °C (180 °F) et la font circuler en circuit fermé.

Les anciens systèmes de chauffage à eau chaude ou à vapeur utilisaient des grosses chaudières, de gros tuyaux en fer forgé et des radiateurs massifs en fonte. On trouve encore beaucoup de ces systèmes dans les vieilles demeures, mais il y a longtemps que l'on emploie de préférence des systèmes composés de tuyaux de cuivre de plus petit diamètre, de minces plinthes chauffantes et d'une petite chaudière plus efficace. Depuis peu, on peut aussi se procurer du tuyau de plastique approuvé par la CSA pour remplacer la tuyauterie de cuivre servant au chauffage et à la distribution de l'eau chaude.

Figure 1 : Schéma d'un système de chauffage hydronique



Gracieuseté du ministère de l'Environnement et de l'Énergie de l'Ontario

AUTRES GENRES DE SYSTÈMES

Outre les systèmes plus populaires dont il a été question ci-dessus, il existe d'autres genres d'appareils de chauffage qui peuvent être utilisés seuls ou avec d'autres systèmes courants. Mentionnons, à titre d'exemples, les **appareils de chauffage autonomes**, les **appareils à foyer rayonnant** et les **systèmes intégrés à chaleur radiante**.

Les **appareils de chauffage autonomes** fournissent directement de la chaleur à une pièce et ne comportent pas de système central de distribution de la chaleur. Citons, notamment, les poêles à bois, les radiateurs autonomes à évacuation directe alimentés au mazout de même que les plinthes électriques ou à gaz.

Certains appareils de chauffage autonomes représentent également des sources efficaces de chaleur radiante, réchauffant les corps solides (comme les occupants) qui se trouvent dans leur champ de rayonnement sans pour autant avoir à réchauffer tout l'air ambiant. À titre d'exemples, mentionnons les nouveaux foyers à gaz à évacuation directe, les foyers à chambre de combustion évoluée et les radiateurs électriques portatifs à infrarouges. S'il est judicieusement placé dans une vaste pièce de séjour, un **appareil de chauffage autonome à foyer rayonnant** peut effectivement servir de système d'appoint, abaisser la demande globale de chaleur

de la maison et, du même coup, la facture de chauffage, ainsi qu'accroître le confort des occupants.

Il existe deux grands genres de **systèmes intégrés à chaleur radiante** : l'un comportant des tuyaux d'eau chaude dans les planchers et l'autre, des câbles électriques dissimulés dans les planchers et, parfois, dans les plafonds. Le premier, de plus en plus populaire, est composé de petites canalisations d'eau chaude enfouies dans le plancher. De l'eau chauffée à environ 40 °C (104 °F) circule lentement dans les tuyaux et diffuse la chaleur dans les pièces. En agissant comme un isolant, les tapis épais peuvent grandement compromettre l'efficacité de ce genre de système qui peut être plus coûteux à installer et ne semble pas offrir des économies d'énergie appréciables. Toutefois, certains systèmes à chaleur radiante offrent un confort supérieur, ce qui pourrait inciter les occupants à régler leur thermostat un peu plus bas et leur permettre de réduire les coûts de chauffage.

Il se peut que votre choix de système de distribution soit limité par le type d'installation – système à air pulsé ou à eau chaude – déjà en place. Si votre maison est chauffée par des plinthes électriques et que vos factures de chauffage sont élevées, vous auriez peut-être intérêt à opter pour un autre système, bien que cette initiative puisse également s'avérer dispendieuse. Votre choix définitif sera probablement fondé sur vos réponses à l'une ou à plusieurs des questions suivantes :

- Combien le système coûtera-t-il en comparaison des autres ?
- Ce genre de système conviendra-t-il à mon style de vie ?
Me conviendra-t-il sur le plan du confort ? Ai-je besoin de la ventilation centrale ou encore de la climatisation et de la circulation d'air centrales ?
- Puis-je trouver un entrepreneur qui installera le système ?
- Le système est-il compatible avec la source d'énergie que j'ai choisie ?

OPTIONS DE CHAUFFAGE À L'ÉLECTRICITÉ

Pour le chauffage résidentiel, l'électricité peut être utilisée comme unique source d'énergie ou être combinée à d'autres.

Voici les cinq principaux types de systèmes de chauffage électrique offerts au Canada :

- les systèmes à air pulsé (appareil à résistance électrique, thermopompe ou une combinaison des deux)
- les systèmes hydroniques
- les radiateurs électriques

- les systèmes à chaleur radiante
- les systèmes mixtes (avec éléments chauffants dans la chambre de distribution de l'air chaud).

De plus en plus de propriétaires de maisons équipées de plinthes passent à d'autres sources d'énergie, comme le gaz naturel ou le mazout, ou font installer une thermopompe, en raison du coût élevé du chauffage électrique. Il est vrai que l'absence de système de distribution est un obstacle majeur, mais bien des propriétaires découvrent que les conduits d'un système central à air pulsé de même que la tuyauterie et les radiateurs d'un système à eau chaude peuvent être installés à un coût qui rend le projet de conversion tout de même attrayant. Les appareils de chauffage autonomes à combustion, les poêles à bois et les foyers à gaz ou à bois perfectionnés et à haut rendement énergétique peuvent aussi être efficaces.

Étape 4. Choisir son matériel de chauffage

Une fois que vous avez choisi votre source d'énergie et votre système de distribution de la chaleur, vous pouvez commencer à examiner les possibilités concernant le matériel de chauffage et les niveaux d'efficacité. Au cours de votre évaluation, vous aurez à décider s'il est préférable d'améliorer votre système actuel ou de carrément le remplacer. Dans le premier cas, il existe plusieurs moyens d'en améliorer l'efficacité et le rendement général. Si vous décidez plutôt de le remplacer, vous aurez aussi le choix entre plusieurs modèles de prix divers et dont les cotes d'efficacité diffèrent.

Voici certains facteurs à considérer pour vous aider à fixer votre choix :

Efficacité du matériel, compte tenu de vos besoins

Consultez les chapitres 2 et 4 de cette brochure pour une analyse plus détaillée des différentes options disponibles dans le domaine de matériel de chauffage électrique.

Coûts d'achat, d'installation, d'utilisation et d'entretien

En général, le coût initial des systèmes de chauffage plus efficaces est plus élevé, ce qu'il ne faut pas négliger lorsqu'on envisage des améliorations ou l'achat de matériel. Bref, il

faut s'assurer que le jeu en vaut la chandelle : baisse de la consommation d'énergie, confort accru et récupération des sommes investies dans un délai raisonnable, ce qui est le cas la plupart du temps.

Service et garanties

Il importe aussi d'obtenir des précisions sur les particularités et la fréquence de l'entretien du système, le prix des pièces, le coût du service ainsi que les détails sur les garanties, comme la période de couverture, et si celles-ci comprennent les pièces et la main-d'œuvre. Avant de fixer votre choix sur un modèle ou un genre d'appareil en particulier, demandez au vendeur le nom de quelques-uns de ses clients qui ont fait installer un tel système et communiquez avec eux pour connaître leur avis.

Normes d'efficacité énergétique

Le gouvernement fédéral a émis certaines normes d'efficacité énergétique pour le matériel de chauffage et pour d'autres appareils ou produits qui consomment de l'énergie. Les administrations de certaines provinces ont également établi des normes d'efficacité énergétique et d'autres ont signifié leur intention d'emboîter le pas. En général, ces normes précisent les critères d'efficacité énergétique minimale requise pour chaque type de matériel de chauffage. Une fois les normes en vigueur, il sera interdit de vendre les modèles peu efficaces, ne satisfaisant pas à la norme dans un secteur de compétence.

Disponibilité

Selon l'endroit où vous vivez, il est possible que vous éprouviez de la difficulté à trouver le genre de générateur d'air chaud, de chaudière ou de thermopompe que vous cherchez. Il se peut que les réseaux de distribution des fabricants ne se soient pas développés pour tous les modèles et dans toutes les régions du pays ou que certains modèles ne soient plus disponibles parce qu'ils ne satisfont plus aux exigences en raison des nouvelles normes d'efficacité minimale émises par les pouvoirs publics.

2. RUDIMENTS DES SYSTÈMES DE CHAUFFAGE ÉLECTRIQUE

Ce chapitre porte sur les différents systèmes de chauffage électrique et le matériel qui les compose.

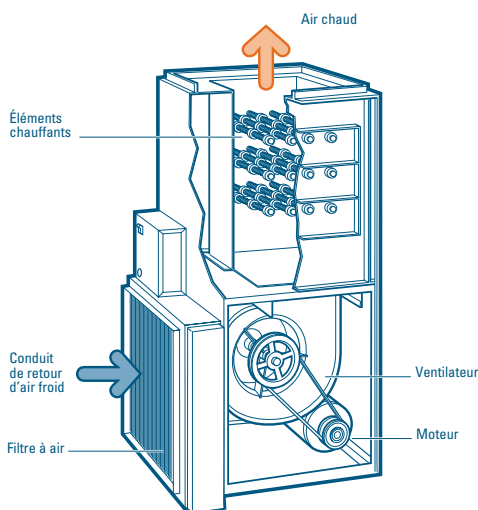
Systèmes de chauffage à air pulsé

CONCEPTION ET FONCTIONNEMENT

Dans un système à air pulsé, un ventilateur distribue par un réseau de conduits la chaleur produite par le générateur d'air chaud électrique. Comme le ventilateur pousse l'air chaud dans chaque pièce de la maison, le système ne dépend pas de la convection naturelle pour assurer une répartition égale de la chaleur.

La capacité de ces systèmes, qui varie considérablement, se situe en général entre 10 et 50 kW. Les éléments chauffants, le ventilateur, le filtre à air et les dispositifs de commande forment un tout compact. Le matériel est très différent de celui des thermopompes (*voir les pages 32 et suivantes*).

Figure 2 : Générateur d'un système électrique à air pulsé



Si vous chauffez uniquement à l'électricité, vous pouvez boucher, sceller et isoler les conduits de cheminée puisqu'ils ne servent plus. Cela peut influencer sur les courants d'air et le taux d'humidité dans la maison et réduira les pertes de chaleur.

Trois types de générateurs d'air chaud permettent de répondre aux besoins des divers modèles de maison. De conception différente, ils sont nommés d'après la façon dont l'air circule dans le système.

- Les générateurs à **sortie par le haut** se prêtent mieux à une installation au sous-sol.
- Les générateurs à **sortie latérale** conviennent bien à une installation dans un vide sanitaire.
- Les générateurs à **sortie par le bas** sont tout indiqués pour les maisons mobiles ou le rez-de-chaussée des maisons construites sur dalles de béton.

Si vous remplacez votre générateur à air pulsé par un appareil de chauffage électrique neuf, vous pouvez habituellement utiliser à peu près tel quel le réseau actuel de conduits de distribution de la chaleur.

Des éléments chauffants peuvent être ajoutés aux systèmes à air pulsé pour en augmenter la capacité ou créer des systèmes biénergétiques. L'élément chauffant, qui consiste en un ou plusieurs serpentins de chauffage, est placé dans la chambre de distribution de l'air chaud. La chambre de distribution de l'air chaud est la partie des conduits immédiatement en aval du générateur d'air chaud.

NOTA : Tout ajout ou toute modification à un générateur existant qui consiste à installer des éléments chauffants dans la chambre de distribution de l'air chaud doit être effectué par des entrepreneurs qualifiés. L'appareil doit alors être inspecté, habituellement par le service public d'électricité local.

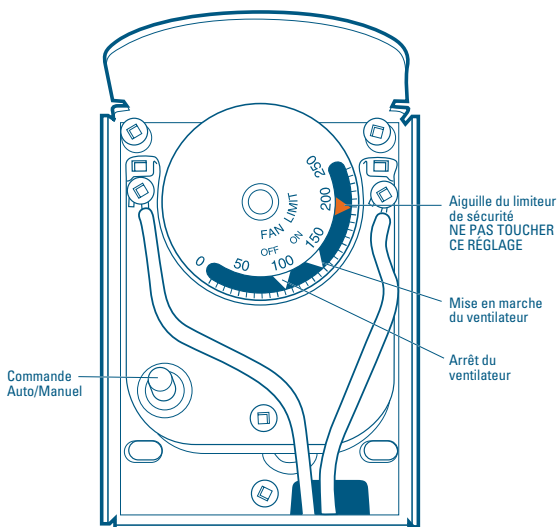
OPTIMISER L'EFFICACITÉ DES SYSTÈMES À AIR PULSÉ

Il y a différentes façons d'améliorer l'efficacité d'un système de chauffage à air pulsé.

Régler le ventilateur

Il est souvent possible d'augmenter la chaleur produite par un système à air pulsé en changeant le réglage des commandes de démarrage et d'arrêt automatiques du ventilateur de circulation. Ces commandes sont généralement placées dans un boîtier métallique à l'avant et au haut de l'appareil. À l'intérieur (pour enlever le couvercle, il faut le comprimer de la main ou desserrer quelques vis à métaux) se trouve un cadran de température avec trois aiguilles (**figure 3**). L'aiguille d'arrêt du ventilateur (OFF) correspond à la température la plus basse alors que l'aiguille suivante (ON) commande la mise en marche du ventilateur. La troisième aiguille, qui indique la température la plus élevée, est le limiteur de sécurité (généralement réglé en usine), qui arrête l'appareil en cas de surchauffe. **Il ne faut pas toucher ce réglage.**

Figure 3 : Commande du ventilateur de circulation



Les aiguilles commandant la marche et l'arrêt du ventilateur sont habituellement réglées pour que celui-ci se mette en marche à 66 °C (150 °F) et s'arrête à 49 °C (120 °F). Pour

tirer le plus de chaleur possible de l'appareil, la plupart des spécialistes du chauffage recommandent maintenant qu'on les règle respectivement à 49 °C (120 °F) et à 32 °C (90 °F). De cette façon, le ventilateur se mettra en marche plus rapidement après l'allumage des éléments et fonctionnera plus longtemps après qu'ils seront éteints. Cette circulation de l'air permet de tirer plus de chaleur du générateur d'air chaud.

Le cadran de commande du ventilateur est monté sur ressort : il faut donc le tenir fermement d'une main pendant que vous réglez l'aiguille de l'autre main. Assurez-vous de régler la commande « Auto/Manuel » à « Auto » avant de replacer le boîtier métallique. **Si vous ne savez trop comment changer ces réglages, demandez au technicien de le faire lors de sa prochaine visite.**

En modifiant ainsi les réglages, l'air sortant des bouches de chaleur sera peut-être un peu moins chaud au début et à la fin du cycle de fonctionnement du ventilateur. Si cet air plus frais rend la maison trop inconfortable, réglez la mise en marche (ON) du ventilateur à 54 °C (130 °F) ou encore la température d'arrêt (OFF) à 38 °C (100 °F) ou, si vous le préférez, les deux à la fois.

Un ventilateur à deux vitesses vous permettra de tirer encore plus de chaleur de votre générateur d'air chaud tout en assurant une circulation d'air et moins d'écart de température dans l'ensemble de la maison en tout temps. La facture d'électricité sera toutefois plus élevée avec ce type de ventilateur.

Certains des nouveaux générateurs d'air chaud à haut rendement sont équipés d'un moteur à collecteur, plus efficace, à vitesse variable et à entraînement direct, qui fait tourner le ventilateur de circulation. La vitesse du ventilateur varie selon la demande de chaleur. Pour un fonctionnement prolongé ou continu du ventilateur, un appareil de ce type peut vous faire économiser beaucoup d'électricité tout en vous assurant une chaleur plus uniforme et un confort accru.

Améliorer la distribution de chaleur

La répartition de la chaleur pose parfois problème et il est souvent difficile de chauffer adéquatement certaines pièces de la maison, les chambres à coucher situées à l'étage, par exemple. Ce problème peut être le résultat de fuites d'air chaud par les joints des conduits de chauffage ou encore par la perte de chaleur lorsque des conduits traversent un

sous-sol ou, pire encore, des espaces non chauffés comme un vide sanitaire, le grenier ou un garage.

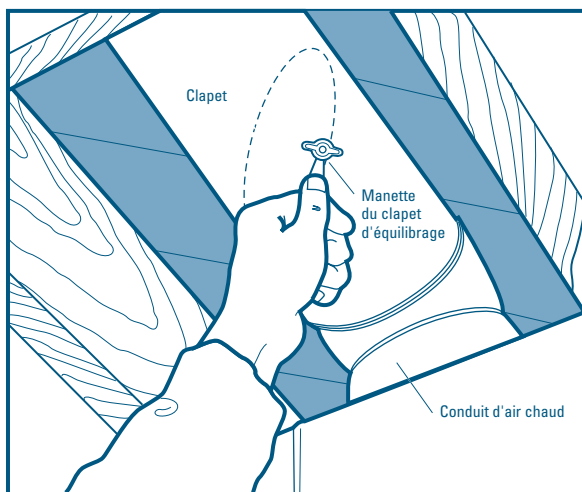
Calfeutrez tous les joints de conduits à l'aide d'un scellant spécial au latex pour conduits afin d'éliminer les pertes d'air chaud. Consultez les Pages Jaunes^{MC} sous les rubriques « Fournaises – Chauffage » ou « Fournaises – Réparation et nettoyage ». (Du ruban à conduits à haute température peut convenir, mais il perd de son étanchéité et se détériore avec le temps.)

Lorsque le ventilateur de circulation fonctionne, les pertes de chaleur seront d'autant plus grandes si des conduits non étanches passent dans un mur extérieur, un entretoit ou un vide sanitaire et laissent échapper l'air chaud à l'extérieur de la maison. Raison de plus pour veiller à ce que tous les conduits soient bien étanches.

Les conduits traversant des espaces non chauffés, comme un vide sanitaire ou le grenier, devraient être calfeutrés puis enveloppés de nattes isolantes ou d'**isolant à conduit**. Faites de même pour les longs tronçons de conduits dans le sous-sol. Il est recommandé d'isoler au moins la chambre de distribution de la chaleur et les trois premiers mètres (dix premiers pieds) des conduits d'air chaud. Mieux encore, isolez tous les conduits d'air chaud auxquels vous avez accès sans trop de difficulté. Recouvrez-les de matelas isolants revêtus d'une pellicule métallique ou entourez-les d'isolant entre les solives puis posez un recouvrement. Si la chaleur qui se dégage des conduits sert actuellement à chauffer le sous-sol, il faudra peut-être y installer d'autres registres d'air chaud en prenant soin d'isoler les conduits. L'objectif consiste à permettre à la chaleur de se rendre à destination, sans se perdre en cours de route.

Les pièces des étages supérieurs et celles qui sont éloignées de l'appareil de chauffage sont parfois difficiles à chauffer, non seulement pour les raisons précitées, mais en raison de la friction à l'intérieur des conduits et des autres obstacles qui gênent la circulation de l'air (comme les coudes à angle droit). Dans certains cas, on peut remédier au problème par de légères modifications aux conduits, tout en s'assurant que ces derniers sont bien étanches et isolés, puis en réglant les clapets d'équilibrage des conduits d'alimentation (**figure 4**) de manière à diminuer la circulation d'air chaud vers les pièces mieux chauffées et à la diriger plutôt vers les pièces plus froides.

Figure 4 : Clapet d'équilibrage du conduit d'alimentation



Dans certains systèmes de distribution à air pulsé, ces clapets se trouvent dans les conduits secondaires d'air chaud, à proximité de leur raccordement au conduit rectangulaire principal. On peut les repérer grâce à la manette qui se trouve à l'extérieur du conduit, tel qu'illustré à la **figure 4**. La position de cette manette (ou, dans certains cas, de la rainure à l'extrémité de l'arbre du clapet) indique l'angle du clapet dissimulé à l'intérieur du conduit. Si votre système n'est pas équipé de clapets de ce genre, vous devrez régler plutôt le registre des bouches de chaleur.

Commencez par fermer les clapets des conduits desservant les pièces les plus chaudes (même complètement fermés, ces conduits fourniront un peu de chaleur à ces pièces). Attendez quelques jours pour voir les résultats sur la distribution de la chaleur dans l'ensemble de la maison, puis faites d'autres rajustements au besoin. Ces rajustements peuvent réduire quelque peu le débit d'air global du générateur d'air chaud, mais cela sera partiellement compensé par une légère augmentation de la température de l'air qui se dégage.

Soyez prudent toutefois. Il peut être indiqué de confier ce travail à un technicien compétent. Si vous réduisez trop la circulation d'air, vous risquez d'augmenter exagérément la température de l'air dans la chambre de distribution de la chaleur de l'appareil. Il est donc sage de demander au technicien de vérifier ce qu'il en est au juste.

Dans la plupart des maisons, il n'y a pas suffisamment de bouches de retour d'air froid pour alimenter suffisamment en air frais le générateur d'air chaud. En ajoutant d'autres bouches de retour d'air dans les pièces habitées, particulièrement dans les chambres à coucher, on peut accroître la circulation de l'air et l'efficacité du système de chauffage, tout en améliorant le confort et la qualité de l'air dans la maison.

Pour les problèmes de distribution de chaleur qui ne peuvent être corrigés par le rajustement des clapets ou autres modifications aux conduits, il y aurait lieu de faire appel aux services d'un technicien pour équilibrer de manière complète et appropriée votre système.

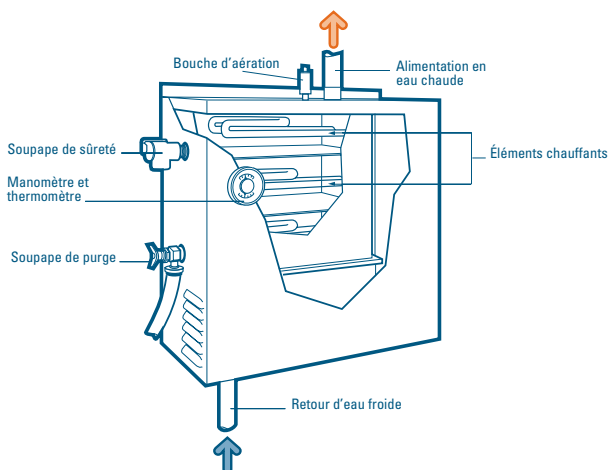
Systèmes de chauffage hydroniques (à eau chaude)

CONCEPTION ET FONCTIONNEMENT

Un système de chauffage hydronique fait circuler l'eau chaude pour chauffer la maison; ses trois principales composantes sont les suivantes :

1. une chaudière pour chauffer l'eau
2. des appareils de chauffage – généralement des plinthes ou des radiateurs – dans la plupart des pièces, souvent posés contre un mur extérieur
3. une pompe pour faire circuler l'eau de la chaudière aux radiateurs et assurer le retour par la tuyauterie.

Figure 5 : Chaudière d'un système hydronique



La chaudière électrique (**figure 5**) est de dimensions compactes. Les éléments chauffants sont directement immergés dans l'eau (comme dans une bouilloire électrique). Si vous disposez de peu d'espace, vous pouvez la placer sur un mur du sous-sol, dans un placard ou sous les armoires de cuisine, ou même la suspendre aux solives du sous-sol.

Si vous remplacez la chaudière de votre système hydronique par une chaudière électrique neuve, vous pourrez probablement raccorder les anciens tuyaux à la nouvelle chaudière.

OPTIMISER L'EFFICACITÉ DES SYSTÈMES HYDRONIQUES

Comme dans le cas du chauffage à air pulsé, il y a plusieurs façons d'améliorer l'efficacité des systèmes de chauffage hydroniques.

Améliorer la distribution de chaleur

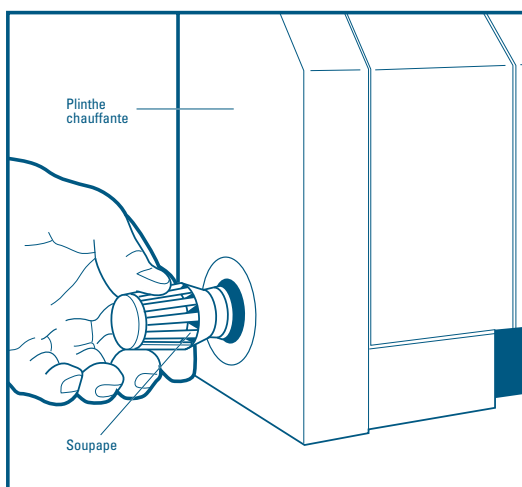
Les anciens systèmes de chauffage à gravité, dont l'eau ou la vapeur circulait dans la maison par convection naturelle, sont beaucoup moins efficaces que les systèmes équipés d'une pompe de circulation. De fait, une circulation lente de l'eau chaude peut entraîner des fluctuations importantes de la température. De plus, lorsqu'on a abaissé le thermostat pour la nuit, il faut parfois à ces systèmes beaucoup de temps pour réchauffer la maison le matin. En outre, un système à gravité ne peut pas faire circuler de l'eau chaude dans les radiateurs ou les plinthes chauffantes des pièces habitées au sous-sol, car ces appareils sont en dessous du niveau de la chaudière. On peut éliminer tous ces problèmes en ajoutant une pompe de circulation et en remplaçant le vase d'expansion ouvert par un modèle scellé et pressurisé, placé près de la chaudière. Si vous avez un système à gravité, discutez de la possibilité de l'améliorer avec votre entrepreneur en plomberie et chauffage.

Équilibrer la distribution de chaleur

Équilibrer la chaleur distribuée aux différentes parties de la maison est tout aussi important dans le cas du chauffage hydronique que dans celui du chauffage à air pulsé. Les radiateurs sont souvent équipés d'une simple soupape manuelle permettant de régler le débit d'eau qui les traverse. Tout comme les clapets d'équilibrage des systèmes à air chaud pulsé, ces soupapes peuvent servir à commander la quantité de chaleur fournie aux différentes pièces de la maison.

Une soupape thermostatique (**figure 6**) peut faire varier automatiquement la quantité de chaleur fournie et être réglée pour contrôler la température de chaque pièce. Toutefois, on ne peut pas utiliser cette soupape si les radiateurs ou les plinthes chauffantes sont raccordés selon un système de « boucles en série », comme on les appelle. Dans ce type de circuit, l'eau doit traverser successivement tous les radiateurs avant de retourner à la chaudière. S'il y a plus d'une boucle, on peut équilibrer un peu mieux la distribution de chaleur en réglant les soupapes qui commandent le débit d'eau de chacune des boucles. On peut aussi commander, dans une certaine mesure, la chaleur dégagée par une plinthe chauffante en réglant le registre intégré, dont le fonctionnement est assez similaire à celui d'un registre d'air chaud.

Figure 6 : Soupape thermostatique de radiateur



La température de la chaudière des modèles courants de systèmes hydroniques est généralement réglée à 82 °C (180 °F). Il est possible de réduire la consommation d'énergie de nombreux systèmes de chauffage hydroniques à l'aide d'un régulateur qui fait varier la température de l'eau circulant dans le système en fonction de la température à l'extérieur. Lorsqu'il fait moins froid à l'extérieur, la température de l'eau est abaissée.

Thermostat automatique programmable

La façon la plus facile de réduire vos frais de chauffage consiste à abaisser, chaque fois que c'est possible, la température de la maison. Un thermostat programmable le fera automatiquement. Ces appareils sont dotés d'une minuterie mécanique ou électronique, qui permet de régler automatiquement la température de la maison à des moments prédéterminés. Vous économiserez en moyenne 2 p. 100 en frais de chauffage chaque fois que vous abaissez le thermostat de 1 °C la nuit.

Par exemple, vous pouvez programmer votre thermostat de façon à baisser le chauffage une heure avant le coucher et à l'augmenter avant l'heure du lever. Avec un tel thermostat, la température peut être automatiquement abaissée le jour, alors que la maison est inoccupée, et augmentée peu avant votre retour. Les températures pourraient être réglées à 17 °C (63 °F) lorsque vous dormez ou êtes absents et à 20 °C (68 °F) dans le cas contraire.

Essayez différents réglages jusqu'à ce que vous ayez trouvé la solution la plus confortable et la plus économique pour vous et votre famille.

Si vous avez un système hydronique, vous pouvez aussi réduire la consommation d'énergie par le contrôle de zone. Avec ce système, les soupapes contrôlées par un thermostat sur chaque radiateur permettent de régler la température de chaque pièce. Un entrepreneur en plomberie et chauffage peut vous fournir plus d'information au sujet du contrôle de zone et mettre en place le matériel requis lors de l'installation du système de chauffage. Le contrôle de zone est également disponible pour les systèmes de chauffage à air pulsé. Il s'agit généralement de systèmes dont les conduits principaux de chauffage sont équipés de registres commandés par différents thermostats situés dans diverses parties de la maison.

NOTA : Dans le cas de tous les systèmes à thermopompe électrique, il n'est pas suggéré d'installer des thermostats programmables.

Thermostat amélioré

Des thermostats électroniques plus perfectionnés sont disponibles sur le marché. Très sensibles, ils aident à réduire à seulement 0,5-1 °C les fluctuations de température, qui sont en moyenne de 1,5 à 2 °C. Ils veillent à la mise en marche du générateur central ou de la plinthe électrique aussi près que possible des températures de consigne. Les économies d'énergie réalisables grâce à ces mécanismes varient selon le modèle.

Un des types de thermostat utilisé avec les plinthes électriques permet d'éteindre et d'allumer les plinthes chauffantes de manière à maintenir une température ambiante de + ou - 0,5°C autour de la température de consigne. Il est possible d'économiser près de 3% d'énergie avec ce type de thermostat tout en améliorant considérablement le confort des occupants. Néanmoins, ce type de thermostat n'est pas recommandé pour les générateurs d'air chaud qui utilisent des combustibles fossiles ou lorsqu'on veut éviter des arrêts/départs fréquents.

Radiateurs électriques

Installés dans chaque pièce, les radiateurs électriques permettent le contrôle individuel de la température de la pièce. Les thermostats peuvent être incorporés dans l'appareil lui-même ou montés sur un mur proche. Tous les radiateurs sont munis d'un dispositif de contrôle qui empêche la surchauffe si la circulation d'air est insuffisante. Il en existe une grande variété, à prix modique.

L'appareil le plus courant est la *plinthe chauffante* (figure 7). Installée en permanence, de préférence sous les fenêtres, le long d'un mur donnant sur l'extérieur, loin de tout obstacle, celle-ci fait appel à la circulation naturelle de l'air chaud pour distribuer la chaleur. Ces appareils étant offerts dans des longueurs différentes, il est facile d'adapter leur capacité de chauffage aux dimensions de la pièce.

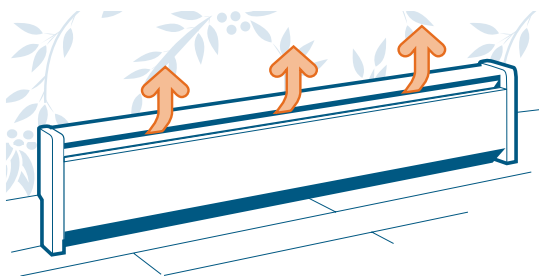


Figure 7 : Plinthe chauffante par résistance électrique

Les plinthes électriques consomment beaucoup d'électricité. Il faut normalement installer un circuit électrique par plinthe et tenir compte de la facilité d'installation de ces fils dans l'évaluation du coût du système. Dans les nouvelles constructions, l'investissement initial pour l'installation de plinthes chauffantes est habituellement plus faible comparativement à d'autres systèmes, mais les coûts d'utilisation sont par après souvent très élevés.

S'il est difficile ou impossible d'installer des plinthes chauffantes, on peut avoir recours à d'autres types de radiateurs. Les *radiateurs portatifs* (figure 8) à convection ou à ventilateur ont une capacité variant de 500 à 1 500 W; ils sont offerts dans une grande variété de modèles, de formes, de couleurs et de dimensions. Assez petits pour être branchés

sur l'installation électrique ordinaire de la maison, ils sont utiles comme source de chaleur d'appoint ou temporaire. Il faut toutefois s'assurer que le câblage électrique de la maison pourra supporter cette charge supplémentaire. Il faut considérer les appareils portatifs comme étant des compléments au système de chauffage existant. Leur utilisation n'est pas toujours indiquée dans les endroits humides.

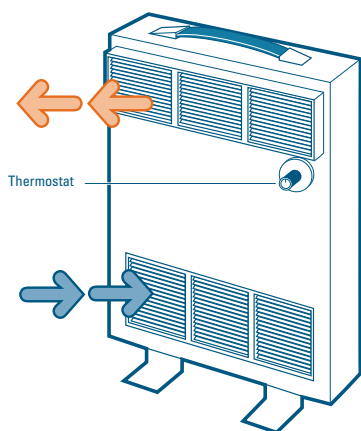


Figure 8 : Radiateur électrique portable

Les *convecteurs muraux* peuvent être montés en saillie ou encastrés dans le mur (voir la **figure 9** à la page 30). Ces appareils sont tout indiqués comme source de chaleur principale ou comme radiateurs d'appoint pour les pièces de dimension restreinte, telles que couloirs, entrées, paliers et salles de bains. Certains ont un ventilateur pour accélérer la distribution de l'air. Des convecteurs portatifs du même type sont disponibles comme chauffage d'appoint. Les *convecteurs de plancher* (voir la **figure 10** à la page 30) sont conçus pour être utilisés devant les escaliers, les fenêtres descendant jusqu'au plancher ou les portes vitrées coulissantes. Ces appareils s'encastrant dans le plancher.

Figure 9 : Convecteur mural

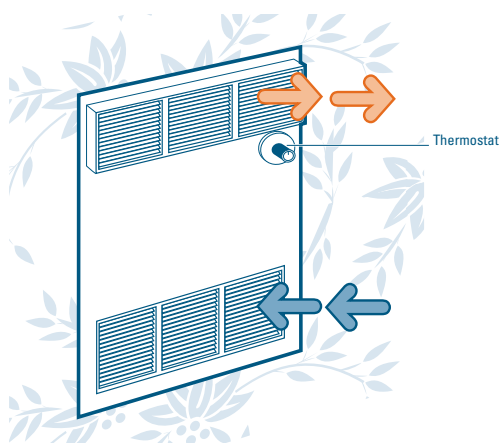
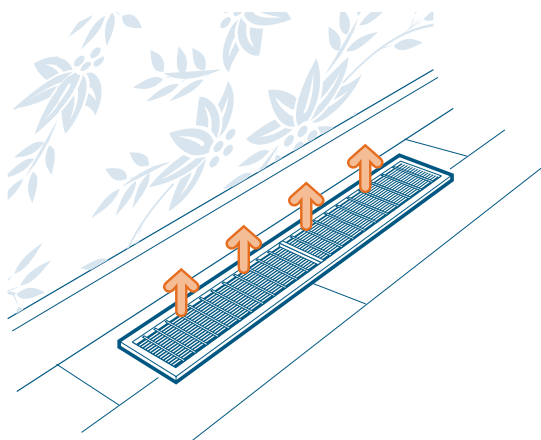


Figure 10 : Convecteur de plancher



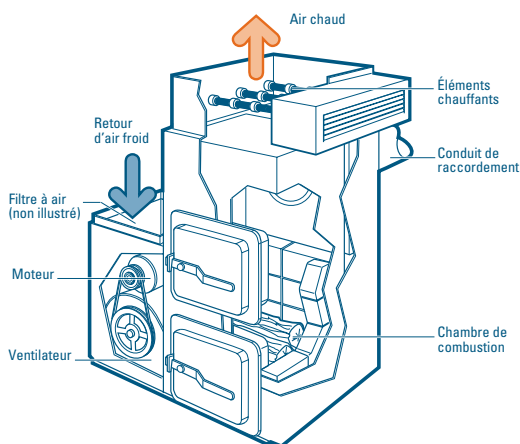
D'autres types de convecteurs électriques, comme les barres à mazout, les convecteurs à quartz et les chauffe-conduits, sont également offerts. Vérifiez auprès d'un distributeur local, de votre service public d'électricité ou d'un entrepreneur de votre région pour en savoir davantage à ce sujet. Certains produits sont conçus comme des convecteurs auxiliaires pour les systèmes de chauffage à air pulsé existants. L'installation des chauffe-conduits nécessite les services d'un entrepreneur qualifié.

« Systèmes mixtes »

BOIS-ÉLECTRICITÉ

En milieu rural, les *générateurs d'air chaud mixtes bois-électricité* (figure 11) sont d'usage courant. Ce sont des générateurs d'air chaud à bois auxquels on intègre des éléments chauffants qui ne se mettent en marche que lorsque le bois seul ne suffit pas à la demande. Une autre solution consiste à se servir de plinthes chauffantes comme appoint à un système de chauffage central au bois ou à un générateur d'air chaud mixte bois-mazout, ou à un poêle à bois.

Figure 11 : Générateur d'air chaud mixte bois-électricité

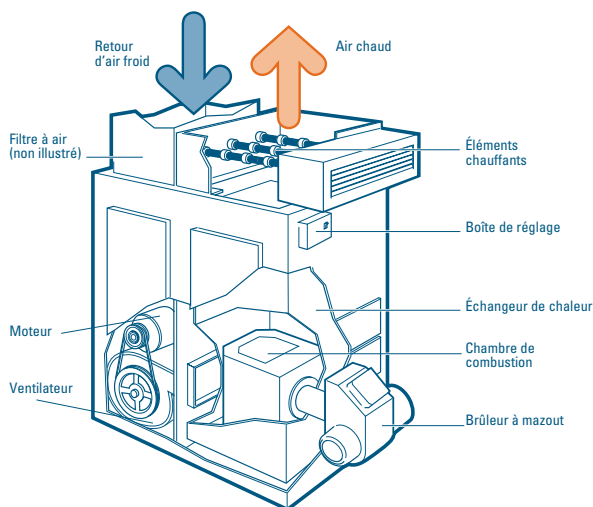


NOTA : *Il ne faut pas ajouter d'élément chauffant dans la chambre de distribution de l'air chaud d'un générateur à air pulsé alimenté au bois.*

MAZOUT-ÉLECTRICITÉ

Un *système mixte mazout-électricité* (voir la figure 12 à la page 32) est un appareil de chauffage au mazout auquel on ajoute, en usine, des éléments chauffants. Ceux-ci combinent une bonne partie des besoins en chauffage; l'appareil au mazout n'intervient que par temps très froid.

Figure 12 : Générateur d'air chaud mixte mazout-électricité



On peut aussi ajouter des éléments chauffants électriques dans la chambre de distribution de l'air chaud d'un générateur à air pulsé alimenté au mazout. Par temps plus clément, le ventilateur du générateur et les éléments chauffants servent à réchauffer la maison. Par temps plus froid, les coûts plus élevés de l'électricité font du mazout la source de chauffage la moins dispendieuse. Les tarifs de la biénergie existent au Québec pour encourager une telle utilisation. Ces tarifs sont également avantageux dans le cas où une thermopompe est utilisée conjointement avec un générateur d'air chaud utilisant un combustible fossile.

Thermopompes

Les thermopompes produisent de la chaleur utile en la transférant ou en la pompant d'un endroit à un autre. Comme il faut normalement moins d'énergie pour transférer la chaleur que pour la produire, elles peuvent fournir un rendement très élevé.

Techniquement, la thermopompe ressemble à un réfrigérateur; pourtant, elle peut être utilisée tant pour chauffer que pour rafraîchir la maison. L'été, elle extrait la chaleur de la maison et la rejette à l'extérieur, comme un climatiseur ordinaire. L'hiver, elle effectue le processus inverse, transférant dans la maison la chaleur que contient l'air ou le sol froids à l'extérieur.

Les thermopompes à usage résidentiel se répartissent en deux groupes principaux : les *thermopompes à air* (« air-air ») et les *pompes géothermiques*. Nous décrirons ici chaque type brièvement. Pour plus de renseignements, commandez la brochure gratuite de la présente série, intitulée *Le chauffage et le refroidissement à l'aide d'une thermopompe* (voir la page 54).

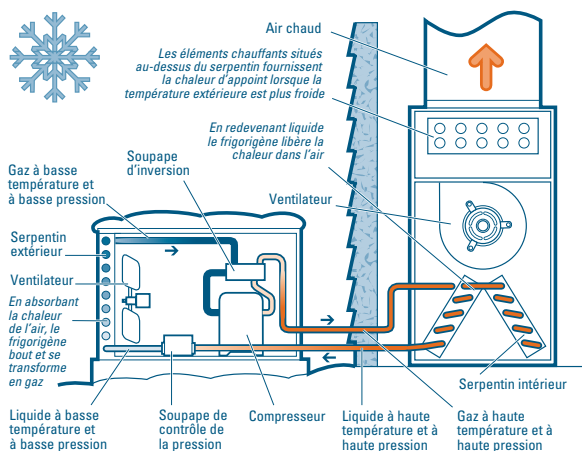
THERMOPOMPES AIR-AIR

Le modèle courant de *thermopompe à air* (**figure 13**) à usage résidentiel ressemble à un climatiseur central de maison. En fait, la seule différence entre une thermopompe et un climatiseur réside dans la capacité de la thermopompe de renverser le débit de fluide frigorigène, de sorte que l'appareil puisse fournir de la chaleur en hiver aussi bien que de la fraîcheur en été. Même l'air froid renferme de la chaleur. Parce que la chaleur est absente seulement au zéro absolu (-273 °C), les thermopompes peuvent fonctionner même durant les hivers canadiens les plus froids.

Cependant, à la fois l'efficacité et la capacité diminuent lors d'une baisse importante de température à l'extérieur.

On trouve depuis peu sur le marché des thermopompes « biblocs », qui comportent un petit dispositif de traitement de l'air monté sur un mur à l'intérieur pour diffuser la chaleur et la fraîcheur à une seule pièce. Ces systèmes effectuent à peu près le même travail qu'un climatiseur de fenêtre, mais ils sont plus silencieux et beaucoup plus efficaces. Cependant, ils peuvent être chers à l'achat.

Figure 13 : Thermopompe à air en mode chauffage



Du fait que le rendement des thermopompes à air diminue lorsqu'il fait plus froid à l'extérieur, la charge de chauffage de la maison augmente. Par conséquent, afin de répondre à la charge de chauffage de la maison par température plus froide, les thermopompes à air font normalement appel à un appareil de chauffage supplémentaire ou auxiliaire, comme des éléments chauffants électriques ou un générateur d'air chaud au mazout ou au gaz.

L'efficacité des thermopompes est mesurée par le coefficient de performance (CP) qui correspond à la quantité de chaleur émise, divisée par la quantité d'électricité consommée par la thermopompe pendant la période d'utilisation au cours de la saison de chauffe. Plus le CP est élevé, plus la thermopompe est efficace.

POMPES GÉOTHERMIQUES

Les pompes géothermiques diffèrent des thermopompes à air car elles tirent la chaleur du sol ou de l'eau souterraine, au lieu de l'air. Ces appareils sont également appelés thermopompes sol-air ou eau-air.

Étant donné que la température du sol ou de l'eau souterraine est beaucoup plus élevée que la température de l'air ambiant en hiver et qu'elle est assez constante, le rendement ne diminue pas par temps plus froid contrairement à la thermopompe à air. Par conséquent, dans les régions plus froides, les pompes géothermiques sont plus efficaces.

À la fine pointe de la technologie

Au cours des dernières années, l'industrie du chauffage s'est concentrée davantage sur les systèmes au mazout et au gaz naturel, plutôt que sur les systèmes électriques. Néanmoins, outre les pompes géothermiques, il y a eu de véritables percées dans le domaine du chauffage électrique.

STOCKAGE D'ÉLECTRICITÉ ACCUMULÉE

Remontant aux années 40, le chauffage par stockage d'électricité accumulée (SEA), une technique européenne, a été introduit sur le marché américain dans les années 80. Ce type de système de chauffage des bâtiments est capable de suffire aux besoins de chauffage d'une maison en accumulant la chaleur produite durant la nuit et en profitant ainsi des tarifs réduits qu'offrent en général les services publics en dehors des heures de pointe. La plupart des systèmes SEA disponibles sur le marché peuvent fournir 24 heures de chaleur en période de pointe à partir de seulement huit heures de charge accumulée hors pointe.

L'appareil de SEA central comprend un dispositif de stockage et des commandes qui détectent la nécessité d'accumuler une charge pendant la période hors pointe. Des éléments dans le dispositif de stockage chauffent des briques de céramique, de la pierre concassée ou de l'eau à un niveau de température prédéterminé pour répondre aux besoins calorifiques pendant toute la période de pointe. Pour sa part, le dispositif de stockage individuel est une version réduite de l'appareil de SEA central. D'une puissance de 2 à 7,2 kW, il ne fournit de la chaleur qu'à une seule pièce. Dans les plus grandes pièces de la maison, il faut prévoir parfois plus d'un dispositif de stockage.

Ce genre d'appareil permet d'économiser jusqu'à 30 p. 100 en frais de chauffage si les tarifs d'électricité hors pointe (la nuit) sont beaucoup plus bas.

Problèmes de condensation

Dans une maison chauffée à l'électricité, il peut y avoir accumulation excessive d'humidité à l'intérieur en raison du plus faible taux de renouvellement de l'air intérieur résultant de l'absence de cheminée.

Une condensation élevée sur la partie intérieure des fenêtres ainsi que des taches ou de la moisissure sur les murs ou les plafonds sont des indices d'un niveau d'humidité trop élevé. Si l'on n'y remédie pas, il peut se produire des dommages structuraux graves, mais heureusement on peut régler les problèmes de condensation intérieure. Puisque l'humidité à l'intérieur provient principalement des activités normales de la maison (comme les douches et la cuisson), il faut d'abord tenter de réduire ce genre d'humidité. Entre autres, assurez-vous que votre sècheuse évacue l'air à l'extérieur, mettez un couvercle sur les casseroles lorsque vous cuisinez, écourtez les douches. Il serait bon d'installer des ventilateurs dans la salle de bains et la cuisine pour évacuer directement l'air à l'extérieur. Vérifiez également le réglage de l'humidificateur du générateur à air chaud pulsé, le cas échéant. Dans les maisons plus étanches, il n'est pas nécessaire d'avoir un humidificateur. En dernier recours, il y aurait lieu de consulter un entrepreneur au sujet de l'installation d'un ventilateur récupérateur de chaleur (VRC), qui augmentera la ventilation de la maison et réduira l'humidité, sans perte d'énergie.

3. COMPARAISON DES COÛTS ANNUELS DE CHAUFFAGE

La charge de chauffage, la source d'énergie et le rendement du système de chauffage influent sur les frais annuels de chauffage.

Calcul des frais de chauffage selon la source d'énergie

Peut-être désirez-vous calculer le coût du chauffage à l'électricité et même le comparer aux frais de chauffage de systèmes utilisant d'autres sources d'énergie, comme le gaz naturel, le propane, le mazout ou le bois ? Dans ce cas, il suffit de faire le calcul décrit ci-dessous. Vous devrez d'abord établir le coût des sources d'énergie que vous désirez comparer et les caractéristiques des systèmes de chauffage que vous envisagez d'utiliser.

Étape 1 : Calcul du prix de l'énergie dans votre région

Téléphonez au service public d'électricité, à la compagnie de gaz et aux fournisseurs de combustible de votre localité pour connaître leurs prix, soit le coût total du combustible livré à la maison, y compris tout coût fixe que le fournisseur peut facturer de même que les frais de location, d'un réservoir à propane, par exemple. Prenez soin d'obtenir les prix de l'énergie conformément aux unités présentées au **tableau 1**. Écrivez les prix dans les espaces prévus. Si le prix du gaz naturel est exprimé en gigajoules (GJ), vous pouvez faire la conversion en mètre cubes (m^3) en multipliant le prix en GJ par 0,0375. Ainsi, $5,17 \text{ \$/GJ} \times 0,0375 = 0,19 \text{ \$/m}^3$.

TABLEAU 1

Capacité calorifique et prix local des différentes sources d'énergie

Source d'énergie	Capacité calorifique		Coût unitaire local
	Unités métriques	Unités anglaises	
Électricité	3,6 MJ/kWh	3 413 Btu/kWh	0,___ \$/kWh
Mazout	38,2 MJ/L	140 000 Btu/gal (US)	0,___ \$/L
Gaz naturel	37,5 MJ/m ³	1 007 Btu/pi ³	0,___ \$/m ³
Propane	25,3 MJ/L	92 700 Btu/gal (US)	0,___ \$/L
Bois dur*	30 600 MJ/corde	28 000 000 Btu/corde	___ \$/corde
Bois mou*	18 700 MJ/corde	17 000 000 Btu/corde	___ \$/corde
Granulés de bois	19 800 MJ/tonne	20 000 000 Btu/tonne	___ \$/tonne

Conversion : 1 000 MJ = 1 GJ

* *Chiffres cités pour une « pleine » corde de bois de chauffage mesurant 1,2 m x 1,2 m x 2,4 m (4 pi x 4 pi x 8 pi).*

Étape 2 : Types d'appareils de chauffage

Choisissez les types d'appareils dont vous désirez comparer l'efficacité parmi les divers modèles énumérés au **tableau 2**, à la page 38. Prenez note des valeurs d'efficacité indiquées dans la colonne « Rendement saisonnier ». À partir de ces chiffres, vous pouvez calculer les économies que vous pourriez réaliser en remplaçant votre système actuel par un appareil d'une efficacité supérieure ou en choisissant un appareil performant, alimenté par une autre source d'énergie.

TABEAU 2

Exemples du rendement saisonnier et des économies d'énergie propres à divers systèmes de chauffage

Source d'énergie	Technique	Rendement saisonnier (AFUE) en %	Économies d'énergie en % du point de référence**
Électricité	Plinthes électriques	100	
	Générateur d'air chaud ou chaudière électrique	100	
	Thermopompe à air	*	
	Pompe géothermique (tirant l'énergie à même le sol)	*	
Mazout	Brûleur à tête de fonte (ancien modèle)	60	Point de réf.
	Brûleur de conversion à tête de retenue de la flamme	70-78	14-23
	Brûleur de conversion à pression statique élevée	74-82	19-27
	Modèle ordinaire neuf	78-86	23-30
	Modèle à efficacité intermédiaire	83-89	28-33
	Système intégré de chauffage des locaux et de l'eau (à efficacité intermédiaire)	83-89	28-33 locaux 40-44 eau
Gaz naturel	Modèle ordinaire	60	Point de réf.
	Régulateur de tirage + allumage électrique ou électronique	62-67	3-10
	Modèle à efficacité intermédiaire	78-84	23-28
	Modèle à condensation et à haut rendement	89-97	33-38
	Système intégré de chauffage des locaux et de l'eau (à condensation)	89-96	33-38 locaux 44-48 eau
	Propane	Modèle ordinaire	62
Régulateur de tirage + allumage électrique ou électronique		64-69	3-10
Modèle à efficacité intermédiaire		79-85	21-27
Modèle à condensation		87-94	29-34
Bois	Appareil de chauffage central	45-55	
	Poêle ordinaire (bien situé)	55-70	
	Poêle « de pointe » (bien situé)	70-80	
	Foyer à chambre de combustion évoluée	50-70	
	Poêle à granulés de bois	55-80	

* Consultez un spécialiste

** Le point de référence représente l'énergie consommée par un appareil de chauffage ordinaire.

Étape 3 : Genre de maison et charge de chauffage

À partir de la liste des municipalités et des genres de maison énumérés au **tableau 3**, choisissez le chiffre qui correspond le mieux à votre région et à votre genre de maison. Les charges de chauffage sont exprimées en GJ.

TABEAU 3

Charges de chauffage types en gigajoules (GJ) pour différents types de maisons dans diverses municipalités canadiennes

Ville	Maison individuelle ancienne	Maison individuelle neuve	Maison jumelée neuve	Maison en rangée
Victoria	85	60	45	30
Prince George	150	110	80	60
Calgary	120	90	65	50
Edmonton	130	95	70	55
Fort McMurray/ Prince Albert	140	105	80	60
Regina/ Saskatoon/ Winnipeg	130	90	70	50
Whitehorse	155	115	85	60
Yellowknife	195	145	110	80
Thunder Bay	130	95	70	55
Sudbury	120	90	65	50
Ottawa	110	75	55	40
Toronto	95	65	45	35
Windsor	80	55	40	30
Montréal	110	80	60	45
Québec	115	85	65	50
Chicoutimi	125	90	70	55
Saint-Jean (N.-B.)	105	75	60	45
Edmundston	120	90	65	50
Charlottetown	110	80	60	45
Halifax	100	75	55	40
St. John's (T.-N.)	120	85	60	45

Note : Les maisons construites en 1990 ou après sont considérées « **neuves** », et celles construites avant 1990, « **anciennes** ». Étant donné que les méthodes de construction et que le degré d'étanchéité et d'isolation peuvent grandement varier d'une maison à l'autre, les valeurs du tableau ne sont présentées qu'à titre indicatif et ne devraient remplacer une détermination précise de la demande de chauffage telle que le décrit le chapitre 5.

Prémisses :

Maison individuelle ancienne – environ 186 m² (2 000 pi²)

Maison individuelle neuve – environ 186 m² (2 000 pi²)

Maison jumelée neuve – environ 139 m² (1 500 pi²)

Maison en rangée – unité intérieure, environ 93 m² (1 000 pi²)

Étape 4 : Utilisation de l'équation

Le coût annuel de chauffage se calcule comme suit :

$$\frac{\text{Coût unitaire de l'énergie}}{\text{Capacité calorifique}} \times \frac{\text{Charge de chauffage}}{\text{Rendement saisonnier}} \times 100\,000 = \text{Frais de chauffage (en \$)}$$

- Indiquez le coût unitaire de l'énergie et divisez-le par la capacité calorifique du combustible; ces deux valeurs se trouvent au **tableau 1**, à la page 37.
- Au **tableau 3**, à la page 39, choisissez la charge de chauffage propre à votre genre d'habitation et localité et divisez-la par le rendement saisonnier du système de chauffage que vous envisagez d'installer, tel qu'indiqué au **tableau 2**, à la page 38.
- Multipliez le produit de ces deux calculs et multipliez le résultat obtenu par 100 000.

Vous obtiendrez ainsi le coût *approximatif* des frais de chauffage de votre demeure. Si vous savez à combien s'élève votre facture de chauffage et connaissez le type de votre système de chauffage actuel, vous pouvez remplacer la charge de chauffage tirée du **tableau 3** par la charge réelle de votre maison.

Exemple de calcul : Vous êtes propriétaire d'une maison individuelle neuve à Toronto et vous aimeriez savoir combien il vous en coûterait annuellement pour chauffer votre demeure avec un système électrique à air pulsé dont le rendement saisonnier est de 100 p. 100. Pour reprendre l'équation ci-dessus, précisons que le coût de l'électricité est de 0,0826 \$/kWh, la charge de chauffage est de 80 (**tableau 3**) et la capacité calorifique, de 3,6 (**tableau 1**).

$$\text{Coût annuel du chauffage à l'électricité : } \frac{0,0826 \$}{3,6} \times \frac{80}{100} \times 100\,000 = 1\,835,55 \$$$

Pour comparer ce résultat avec les frais de chauffage de systèmes différents ou utilisant d'autres sources d'énergie, remplacez les chiffres utilisés dans le calcul par les chiffres pertinents à votre comparaison et qui se trouvent aux **tableaux 1** et **2**. Si vous avez accès à l'Internet, visitez notre site <http://energide.rncan.gc.ca> et recherchez le calculateur du coût de chauffage sous l'icône Matériel de chauffage et de refroidissement.

4. ADAPTATION À LA CHARGE ÉLECTRIQUE

Si vous prévoyez chauffer à l'électricité, il sera peut-être nécessaire d'améliorer ou de rajuster le service électrique de votre maison afin de pouvoir l'adapter à la charge additionnelle. Ce chapitre porte sur deux méthodes de base.

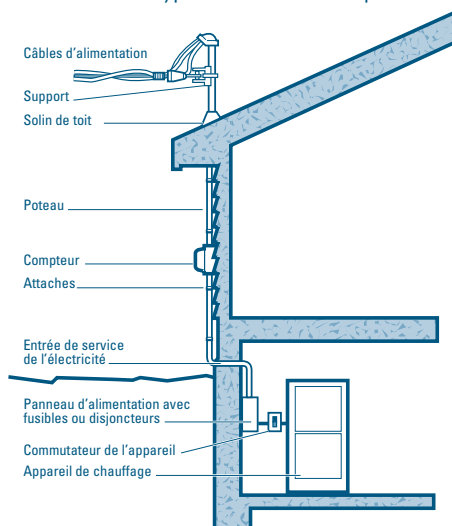
Panneaux de branchement électriques

Habituellement, une maison non chauffée à l'électricité est pourvue d'une ligne d'alimentation électrique de 60 ou de 100 A. Pour chauffer à l'électricité, il vous faudra peut-être augmenter la puissance d'entrée du courant à 200 A et plus.

Pour ce faire, vous devrez remplacer :

- le tableau d'alimentation (disjoncteurs ou fusibles)
- les trois gros câbles d'alimentation qui amènent l'électricité à votre maison et leur gaine
- la base et le réceptacle du compteur.

Figure 14 : Installation type du service électrique



Si vous vous construisez une maison, optez de préférence pour une ligne de 200 A, peu importe vos plans en matière de chauffage; cela peut vous éviter des changements coûteux plus tard. En général, c'est le représentant de votre service public d'électricité qui est le mieux en mesure d'évaluer votre

consommation d'électricité et vos besoins futurs et de prendre la décision finale concernant la puissance d'entrée nécessaire.

Un système de chauffage central à l'électricité doit avoir son propre commutateur, habituellement installé à côté du tableau d'entrée et de dimension adaptée au débit de l'appareil.

Avant d'entreprendre tout travail, consultez le représentant de votre service public d'électricité. Avant d'effectuer toute modification au câblage électrique, vous ou votre entrepreneur devez obtenir un permis des autorités compétentes. Certaines entreprises de service public peuvent également vous donner des renseignements précis sur le coût et l'installation d'un nouveau système électrique. L'installation doit être inspectée une fois terminée.

Dispositifs de contrôle de la charge électrique

Il existe sur le marché des dispositifs permettant à une alimentation électrique ordinaire de 100 A de supporter la charge additionnelle lorsqu'un système de chauffage électrique est installé dans une maison. Ces dispositifs sont compatibles avec n'importe quel système de chauffage électrique, mais s'utilisent surtout quand on ajoute des éléments chauffants à la chambre de distribution de la chaleur d'un générateur au mazout. Un détecteur branché sur la ligne d'alimentation de la maison contrôle la consommation d'électricité.

Si la consommation est importante, par exemple lorsque le chauffe-eau électrique, la cuisinière et la sècheuse électrique fonctionnent en même temps, le dispositif réduit la quantité de courant disponible aux éléments du système de chauffage. On évite ainsi la surcharge. Dans le cas des générateurs au mazout dotés d'éléments chauffants dans la chambre de distribution de la chaleur, le dispositif de contrôle de la charge compense ce genre d'augmentation de la demande en coupant temporairement le courant qui alimente un ou plusieurs des éléments chauffants. Au fur et à mesure que les électroménagers ne prennent plus de courant, le détecteur laisse passer de plus en plus d'électricité vers le système de chauffage (ou rallume les éléments chauffants de la chambre de distribution de la chaleur), jusqu'à la capacité maximale. À l'exception du chauffe-eau et de la sècheuse, presque tous les appareils ménagers produisent de la chaleur secondaire qui vient compenser la légère diminution de puissance du chauffage.

Grâce à ces dispositifs, on peut éviter d'augmenter à 200 A la puissance d'entrée du courant. Consultez toutefois votre entreprise de service public d'électricité avant d'acheter ce type de matériel : certaines provinces n'en approuvent pas l'usage.

5. ASPECTS PRATIQUES DE L'ACHAT, DE L'INSTALLATION ET DE L'ENTRETIEN D'UN SYSTÈME

Achat d'un système de chauffage à l'électricité

L'achat d'un système de chauffage diffère sensiblement de l'achat d'un appareil photo ou d'une paire de chaussures. Il n'y a pas de « magasin de l'appareil de chauffage » où l'on peut examiner, comparer et marchander des marques et des modèles différents. Pour obtenir des renseignements de première main sur divers modèles et marques, vous devrez communiquer avec un certain nombre d'entreprises spécialisées dans le chauffage. Demandez-leur la documentation publicitaire illustrée des fabricants sur les appareils qu'ils vendent et installent. Vous devriez également communiquer avec le service public d'électricité ou un entrepreneur de votre localité pour obtenir de l'aide et de l'information. Votre service public local peut vous fournir de l'information sur les coûts d'achat, de location ou d'installation ainsi que sur les coûts saisonniers de chauffage estimatifs pour le matériel que vous prévoyez utiliser.

Si vous avez opté pour un modèle en particulier, lisez attentivement la documentation pour vous assurer qu'il a toutes les caractéristiques que vous recherchez.

Un entrepreneur en chauffage ne peut pas déterminer la puissance de l'appareil qu'il vous faut simplement en se promenant dans votre maison. La « puissance » en question est la chaleur produite par l'appareil après qu'il a atteint son régime d'efficacité stable. Si vous remplacez votre système actuel de chauffage, la puissance de ce dernier ne vous donnera qu'une idée approximative de la puissance maximale que vous devriez envisager.

L'entrepreneur devra calculer très soigneusement la demande de chauffage de votre maison en se fondant soit sur la consommation de combustible de votre appareil actuel pendant une période de chauffe connue (après avoir soustrait la consommation des autres appareils comme le chauffe-eau et la cuisinière), soit sur des mesures et un examen complet de la maison pour déterminer ses dimensions, les niveaux d'isolation et l'étanchéité de l'enveloppe. Si l'entrepreneur ne s'intéresse à aucun de ces aspects, son calcul de la puissance de chauffage requise pour votre maison tiendra plutôt de la devinette.

Pour vous assurer que l'entrepreneur a bien déterminé la puissance requise, vous devriez insister pour que, dans le devis et le contrat, il y ait un énoncé comme celui-ci : « **la puissance de l'appareil de chauffage a été déterminée par un calcul des pertes thermiques à l'aide des équations publiées par le service public d'électricité, l'Institut canadien du chauffage, de la climatisation et de la réfrigération, l'Association canadienne de normalisation, l'Association canadienne du gaz, Ressources naturelles Canada, ou tout autre organisme reconnu. Un exemplaire de ces calculs sera fourni au propriétaire de la maison.** »

Il est primordial de retenir les services d'un entrepreneur qui installera comme il se doit le matériel de chauffage afin qu'il fonctionne efficacement. Informez-vous auprès de votre service public d'électricité ou de l'autorité provinciale compétente pour savoir comment trouver un entrepreneur qualifié, enregistré ou certifié. Si vos voisins ont fait faire des travaux similaires récemment, demandez-leur s'ils ont été satisfaits des services de l'entrepreneur qu'ils ont choisi. Si vous achetez un modèle relativement nouveau, tentez d'obtenir le nom d'autres propriétaires qui ont fait installer ce genre de matériel et demandez-leur ce qu'ils pensent de la performance de l'appareil et de la compétence de l'installateur.

Avant de prendre une décision d'achat, obtenez de plusieurs entreprises des soumissions écrites détaillant ce qui suit : a) le coût d'amélioration du matériel actuel et b) le coût d'achat et d'installation d'un nouvel appareil complet avec tous les accessoires et les réglages requis, y compris tout changement aux conduits ou à la tuyauterie ainsi que l'équilibrage final de la distribution de la chaleur dans la maison. Avec ces chiffres et une estimation raisonnable des économies annuelles en coût de chauffage, calculées d'après le **tableau 2** de la page 38, vous serez en mesure d'établir la période d'amortissement de votre investissement. Ce facteur n'est pas le seul à considérer, mais il est certainement l'un des plus importants.

Rappelez-vous qu'un permis de construction peut être requis pour ce genre de travaux. Le contrat devrait indiquer qui, de l'installateur ou du propriétaire, est responsable de l'obtenir.

AIDE-MÉMOIRE POUR L'INSTALLATION D'UN SYSTÈME DE CHAUFFAGE À L'ÉLECTRICITÉ

Demandez plusieurs devis pour les travaux à effectuer.

En comparant ces devis, portez une attention particulière au coût, mais pensez également à d'autres facteurs. Par exemple, certains entrepreneurs donnent de meilleures explications sur les travaux à effectuer. D'autres utilisent du matériel de qualité supérieure ou encore choisissent avec vous le meilleur moment pour effectuer les travaux.

Le devis doit indiquer :

- le coût global de **tous** les travaux requis
- une liste détaillant **tous** les coûts de matériel et de main-d'œuvre décrits dans la soumission : modification ou amélioration de l'ancien système ou du réseau actuel de conduits de distribution de la chaleur; installation de l'appareil de chauffage; modification ou remplacement du panneau d'alimentation principal et de la ligne d'entrée; modification des câbles d'alimentation aériens ou souterrains reliant le poteau au transformateur; remplacement du poteau de transformateur dans les régions rurales (ce coût doit parfois être assumé par le consommateur); installation d'un chauffe-eau (le cas échéant); installation de matériel supplémentaire, comme un humidificateur, un épurateur d'air ou un climatiseur
- une description des pièces et du matériel en place qui seront intégrés au nouveau système
- un croquis indiquant la disposition des nouveaux câbles et l'emplacement du matériel de chauffage
- un énoncé clair des responsabilités de l'entrepreneur et du propriétaire concernant :
 - l'obtention et le paiement des permis
 - l'inspection sur place par le service public d'électricité
 - la planification de tous les autres travaux devant être effectués par le service public d'électricité, comme les modifications au transformateur ou à d'autres équipements extérieurs
 - l'enlèvement de tout équipement qui ne fera pas partie de la nouvelle installation
 - tous les coûts connexes, comme les frais reliés aux services de sous-traitants spécialisés

- la date du parachèvement des travaux
- la garantie (pièces et main-d'œuvre)
- le calendrier des travaux et le mode de paiement
- une déclaration indiquant la date et la durée des interruptions de courant.

Demandez à chaque entrepreneur le nom de clients pour lesquels ils ont exécuté des travaux semblables. Le Bureau d'éthique commerciale pourra vous dire si l'entrepreneur est au nombre de ses membres et s'il a fait l'objet de plaintes récemment. La Chambre de commerce de votre localité peut aussi vous donner des conseils utiles.

Profitez des travaux pour améliorer les circuits électriques. C'est le temps d'ajouter, à bon compte, des prises de courant jumelées au-dessus du comptoir de cuisine, une prise pour la cuisinière électrique ou un éclairage extérieur, ou de calfeutrer les prises dans les murs extérieurs.

Dans la plupart des provinces, il faut faire inspecter le travail par l'entreprise de service public, la municipalité ou la province lorsqu'on améliore les circuits électriques, remplace le panneau d'alimentation principal, ajoute du matériel de chauffage ou installe un régulateur de charge. L'entrepreneur doit faire inspecter ses travaux avant que les circuits ne soient mis en service ou que le câblage ne soit caché derrière les murs.

Avant, pendant et même après l'installation de votre système de chauffage, n'hésitez pas à demander à l'entrepreneur des éclaircissements sur les travaux.

Entretien

En général, les systèmes de chauffage par résistance électrique nécessitent relativement peu d'entretien et ont tendance à durer longtemps, sans devoir être remplacés.

L'entretien effectué par les entrepreneurs se limite habituellement à remplacer les éléments chauffants défectueux dans les appareils de chauffage ou les plinthes chauffantes. Les propriétaires peuvent améliorer le rendement de leur système en passant l'aspirateur sur les éléments et les plinthes chauffantes, et en remplaçant les filtres des générateurs électriques à air pulsé.

Vous pouvez vous charger vous-même d'un certain nombre de tâches pour veiller à la bonne marche de votre système.

ENTRETIEN DES SYSTÈMES À AIR CHAUD PAR LE PROPRIÉTAIRE

Nettoyage ou remplacement du filtre à air

IMPORTANT ! Avant d'ouvrir le panneau d'accès du générateur d'air chaud pour inspecter le filtre ou le ventilateur, coupez l'alimentation électrique de l'appareil.

Peu de propriétaires accordent au filtre à air de leur générateur d'air chaud toute l'attention qu'il mérite. Il faut nettoyer ou remplacer ce filtre une fois par mois. Les filtres permanents, faits de treillis d'aluminium ou de plastique, peuvent être lavés dans un bac à lessive. Moins fins que les filtres en fibre de verre, ils ne captent pas autant d'impuretés.

Si vous avez équipé votre appareil d'un filtre à air électrostatique, il n'est pas nécessaire d'installer un filtre ordinaire. N'oubliez pas que les filtres électrostatiques doivent aussi être nettoyés régulièrement; suivez les directives du fabricant.

Entretien du ventilateur

Exception faite peut-être d'un nettoyage superficiel à l'aide d'un aspirateur, il n'y a pas grand chose que vous puissiez faire pour assurer l'entretien du ventilateur à entraînement direct et à moteur à engrenages intérieurs. Par contre, s'il s'agit d'un ventilateur entraîné par une courroie, vous devriez verser dans les godets placés de chaque côté du moteur, le cas échéant, quelques gouttes d'huile une ou deux fois durant la période de chauffe et également l'été, lorsque le ventilateur sert aussi à la ventilation ou à la climatisation. (Consultez votre manuel d'entretien pour connaître le type et la quantité d'huile à utiliser.)

Vérifiez également la tension de la courroie d'entraînement du ventilateur en exerçant sur son centre une pression ferme avec le pouce. Il devrait y avoir environ 20 mm ($\frac{3}{4}$ po) de jeu, mais jamais plus de 25 mm (1 po). Pour régler la tension, desserrez les boulons de fixation du moteur et déplacez-le vers l'avant ou l'arrière, selon le cas. Veillez à ce que les poulies du ventilateur et du moteur demeurent parfaitement alignées. Le préposé à l'entretien est le mieux placé pour effectuer ce travail.

Entretien du réseau de distribution

Enlevez les obstacles des conduits, des bouches d'air chaud et des bouches de retour d'air froid de façon que l'air puisse

circuler librement dans tout le réseau. Utilisez du scellant à conduits au latex afin de colmater les fuites d'air chaud aux joints des conduits, tel que décrit à la page 22. Vous pourriez aussi en profiter pour isoler les conduits d'air chaud qui sont facilement accessibles.

Entretien des systèmes hydroniques par le propriétaire

Voici quelques tâches d'entretien que vous pouvez effectuer vous-même pour assurer la bonne marche de votre système de chauffage hydronique :

- Isolez les conduites d'eau chaude.
- Une ou deux fois l'an, purgez les bulles d'air des radiateurs de sorte qu'ils puissent se remplir d'eau.
- Passez l'aspirateur sur les radiateurs.
- Vérifiez si le niveau d'eau du vase d'expansion se situe sous le niveau de débordement.
- Huilez la pompe de circulation (selon les directives du fabricant).
- Faites en sorte que l'air circule librement autour des radiateurs en veillant à ce qu'ils ne soient pas recouverts de rideaux ou de panneaux de bois ajourés ou dissimulés derrière un meuble, de façon que la chaleur produite puisse atteindre le reste de la pièce.

FACTURATION

Il y a plusieurs façons de facturer le service d'électricité. Les deux pratiques les plus courantes sont le plan de versements égaux et la facturation ordinaire.

Versements égaux. Vous acquittez la facture d'électricité en versements réguliers et égaux, fondés sur une estimation de votre consommation annuelle globale. Des rajustements périodiques permettent de corriger vos versements mensuels en fonction de votre consommation annuelle réelle.

Facturation ordinaire. Le service public d'électricité établit une facture mensuelle correspondant à votre consommation pour le mois visé et rajuste périodiquement la facturation en fonction des relevés de votre compteur.

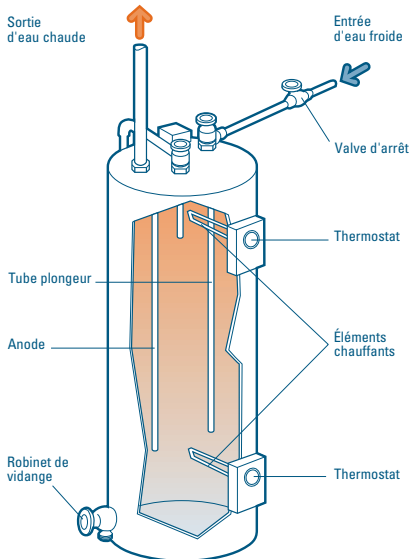
6. CHAUFFE-EAU ÉLECTRIQUES

Le système de chauffage excepté, le chauffe-eau est le plus grand consommateur d'énergie dans la plupart des maisons canadiennes. Selon le type de maison, le nombre d'occupants et leurs habitudes, le chauffage de l'eau peut représenter plus de 20 p. 100 de la consommation annuelle globale d'énergie. Beaucoup de maisons canadiennes sont dotées d'un chauffe-eau électrique pour répondre à la demande d'eau chaude.

Le chauffe-eau électrique (**figure 15**) comprend habituellement un réservoir, des thermostats, deux éléments chauffants à résistance électrique (immergés dans le réservoir) et des tuyaux pour l'entrée d'eau froide et la sortie d'eau chaude. Des thermostats internes contrôlent la température de l'eau.

D'ordinaire, les réservoirs sont isolés de l'extérieur au moyen de laine minérale et recouverts à l'intérieur d'une couche de résine époxy ou de céramique. Lorsqu'il y a demande d'eau chaude, les éléments réchauffent l'eau jusqu'à ce qu'elle atteigne la bonne température. Au fond, les chauffe-eau électriques sont de grosses bouilloires électriques fermées. Par le passé, la température de l'eau chaude était généralement réglée à 60 °C (140 °F). De nos jours, cette température est souvent quelque peu abaissée pour éviter que de jeunes enfants ne se brûlent.

Figure 15 : Chauffe-eau électrique



Les éléments chauffants à résistance électrique immergés dans les chauffe-eau sont très efficaces, fournissant environ 99 p. 100 de la chaleur disponible à l'eau environnante. Même là, les modèles plus anciens perdent beaucoup de chaleur en raison des pertes inhérentes au système.

RÉDUCTION DES PERTES INHÉRENTES AU SYSTÈME

L'expression « pertes inhérentes au système » désigne la chaleur perdue par l'eau dans un chauffe-eau et son réseau de distribution au profit de l'air ambiant. Ces pertes sont fonction de l'écart de température entre l'eau et l'air environnant, de la surface du réservoir et de la quantité d'isolant entourant le réservoir.

Plusieurs mesures peuvent permettre de réduire les pertes inhérentes au système :

- Réduisez les pertes de chaleur en ajoutant une couverture isolante autour du réservoir. **Il est extrêmement important de ne pas recouvrir d'isolant les commandes et de suivre les indications du fabricant.**
- Installez un piège à chaleur au-dessus du chauffe-eau. Ce dispositif rudimentaire empêche l'eau chaude de monter dans la tuyauterie, ce qui réduit au minimum les pertes de chaleur.
- Isolez les tuyaux d'eau chaude pour réduire les pertes de chaleur. Il existe des isolants spéciaux, faits de différents matériaux et d'épaisseurs diverses, qui sont faciles à poser sur la plupart des tuyaux d'eau chaude. Utilisez un isolant ayant une valeur de résistance thermique (RSI) d'au moins 0,35 (R-2) sur tous les tuyaux faciles d'accès.
- Installez un isolant rigide sous le chauffe-eau pour réduire les pertes thermiques par le fond du réservoir. Cela s'applique particulièrement aux chauffe-eau électriques ou aux réservoirs de stockage externes des systèmes intégrés de chauffage des locaux et de l'eau.

Avant de prendre quelque mesure précitée que ce soit, assurez-vous auprès de l'installateur local ou de votre service public d'électricité que vous respectez les consignes de sécurité et ne nuisez pas au bon fonctionnement de l'appareil.

Chauffe-eau à efficacité accrue

Si vous envisagez l'achat ou la location d'un nouveau modèle de chauffe-eau électrique, ces derniers sont souvent équipés d'un isolant plus efficace et de pièges à chaleur et vous permettront d'économiser encore plus d'énergie.

L'eau chaude peut également provenir d'un *chauffe-eau à thermopompe*. Il s'agit souvent d'une pompe géothermique à laquelle on a ajouté un condensateur ou un échangeur de chaleur. Pour plus de renseignements, consultez la brochure de RNCan intitulée *Le chauffage et le refroidissement à l'aide d'une thermopompe*.

À noter que les chauffe-eau électriques sont régis par les normes d'efficacité en vigueur et à l'étude dans diverses régions du Canada.

7. POUR DE PLUS AMPLES RENSEIGNEMENTS

COMMANDEZ LES PUBLICATIONS GRATUITES DE L'OEE

L'Office de l'efficacité énergétique (OEE) de Ressources naturelles Canada offre de nombreuses publications qui vous aideront à mieux comprendre les systèmes de chauffage résidentiels, la consommation d'énergie à la maison, ainsi que l'efficacité énergétique sur la route. Ces publications vous indiquent les mesures que vous pouvez prendre pour réduire votre facture énergétique tout en augmentant votre confort et en protégeant l'environnement.

ÉNERGUIDE POUR LA RÉNOVATION DE VOTRE MAISON

Le guide *Emprisonnons la chaleur* traite de tous les aspects de l'isolation thermique d'une maison et des mesures visant à la rendre plus étanche. Que vous songiez à faire ce travail vous-même ou à le confier à un entrepreneur, cette publication de 134 pages peut vous faciliter la tâche. Des fiches sont aussi disponibles sur la réduction des fuites d'air, l'amélioration de l'efficacité énergétique des fenêtres et les problèmes d'humidité. Avant d'entreprendre vos travaux, envisagez de procéder à une évaluation ÉnerGuide pour les maisons afin d'obtenir l'avis d'un expert impartial. Nos téléphonistes peuvent vous mettre en contact avec un conseiller de votre région.

ÉNERGUIDE POUR LA CLIMATISATION ET LE CHAUFFAGE RÉSIDENTIEL

Si vous avez besoin de renseignements sur une source d'énergie en particulier, l'OEE offre des publications sur le chauffage à l'électricité, au gaz, au mazout, au bois ou à l'aide d'une thermopompe. D'autres publications sur les ventilateurs-récupérateurs de chaleur, les foyers au bois, les foyers à gaz, la climatisation des maisons et la comparaison des coûts de chauffage sont aussi disponibles.

ÉNERGUIDE POUR LE CHOIX DES PRODUITS LES PLUS ÉCONERGÉTIQUES

Les guides du consommateur de l'OEE peuvent vous aider à prendre des décisions judicieuses quant à l'achat de matériel de bureau, d'appareils ménagers, de produits d'éclairage, ou de portes et de fenêtres.

L'étiquette ÉnerGuide, qui est apposée sur tous les nouveaux modèles de gros appareils électroménagers et de climatiseurs individuels, vous aide à choisir les modèles les plus éconergétiques. Les répertoires annuels de l'OEE énumèrent les cotes ÉnerGuide des gros appareils ménagers et des climatiseurs individuels.

LA MAISON IDÉALE

Les maisons R-2000 sont les mieux construites et les plus confortables au Canada. En outre, elles consomment environ 25 p. 100 moins d'énergie que les maisons ordinaires. Un système perfectionné de chauffage, une isolation supérieure et un système de ventilation qui distribue l'air frais dans toutes les pièces de la maison sont au nombre de leurs principales caractéristiques. Des vérifications de la qualité sont effectuées tout au long des travaux de construction afin d'assurer qu'à la fin des travaux les maisons R-2000 respectent les exigences établies en matière d'efficacité énergétique.

ACHAT, CONDUITE ET ENTRETIEN DE VOTRE VÉHICULE

Pour obtenir de l'information sur la consommation de carburant d'un véhicule, consultez l'étiquette ÉnerGuide qui est apposée sur tous les nouveaux modèles de véhicule, fourgonnette et camion léger vendus au Canada.

L'étiquette vous aide à comparer les différentes cotes de consommation des véhicules pour la conduite en ville et sur la grande route ainsi que les coûts de carburant annuels estimatifs.

Vous pouvez également consulter le *Guide de consommation de carburant*, publié annuellement, qui fournit cette même information pour tous les types de véhicules. En outre, un prix ÉnerGuide est décerné aux véhicules ayant la plus faible consommation de carburant dans différentes catégories.

Le carnet *Calculateur des économies au volant* de l'OEE vous aide à déterminer la consommation de carburant et les économies.

Le *Guide du bon Sens au volant* de l'OEE fournit de l'information détaillée sur l'efficacité énergétique et offre des conseils sur l'achat, la conduite et l'entretien des véhicules.

Pour recevoir gratuitement l'une de ces publications, veuillez écrire ou téléphoner à :

Publications Éconergie
Office de l'efficacité énergétique
Ressources naturelles Canada
a/s S.N.S.J.
Ottawa (Ontario) K1A 1L3

Télécopieur : (819) 779-2833
Numéro sans frais : 1 800 387-2000
Dans la région de la capitale nationale,
composez le 995-2943.

Prévoir trois semaines pour la livraison.

Pour commander ou visualiser certaines de ces publications en direct, visitez la Bibliothèque virtuelle de publications Éconergie de l'OEE à <http://oee.rncan.gc.ca/infosource>.

NOTES

NOTES

NOTES

NOTES

*Engager les Canadiens sur la voie de l'efficacité énergétique
à la maison, au travail et sur la route*

L'Office de l'efficacité énergétique de Ressources naturelles Canada renforce et élargit l'engagement du Canada envers l'efficacité énergétique afin d'aider à relever les défis posés par les changements climatiques.

Canada